

# BMV-712 Smart: Bluetooth integrado

www.victronenergy.com



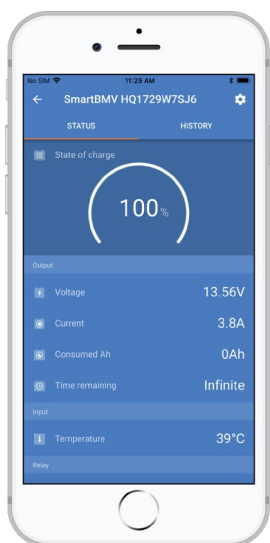
**BMV-712 Smart**



**Embellecador cuadrado BMV**



**Shunt BMV 500 A/50 mV**  
Con PCB de conexión rápida



Puede ver más capturas de pantalla en la hoja informativa de la app VictronConnect BMV

## Bluetooth integrado

Con su Bluetooth integrado, el BMV Smart está preparado para la era del Internet de las cosas (IoT). Gracias a que el Bluetooth está presente en la mayoría de los demás productos de Victron Energy, la comunicación inalámbrica entre productos simplifica la instalación de sistemas y mejora su rendimiento.

## Descargue la app Victron Bluetooth

Utilice un smartphone u otro dispositivo con Bluetooth para

- personalizar los ajustes,
- consultar todos los datos importantes en una sola pantalla,
- ver los datos del historial y
- actualizar el software conforme se vayan añadiendo nuevas funciones.

## Fácil de instalar:

Todas las conexiones eléctricas se hacen a la PCB de conexión rápida del shunt de corriente. El shunt se conecta al monitor mediante un cable telefónico estándar RJ12. Se incluye: Cable RJ12 (10 m) y cable de batería con fusible (2 m); no se necesita más.

También se incluye una placa embellecedora frontal para la pantalla, cuadrada o redonda; una anilla de fijación trasera y tornillos para el montaje frontal.

## Control de la tensión del punto medio

Una celda o una batería en mal estado podría destruir una grande y cara bancada de baterías. Cuando las baterías están conectadas en serie, se puede generar una oportuna alarma midiendo la tensión del punto medio. Por favor, consulte el manual del BMV, sección 5.2, para más información.

Le recomendamos nuestro **Battery Balancer** (BBA000100100) para maximizar la vida útil de las baterías de plomo-ácido conectadas en serie.

## Bajo drenaje de corriente de la batería

Consumo de corriente: 0,7 Ah al mes (1 mA) @ 12 V y 0,6 Ah al mes (0,8 mA) @ 24 V

En especial, las baterías Li-Ion se quedan prácticamente sin capacidad alguna cuando se descargan hasta el nivel de desconexión por baja tensión.

Tras la desconexión por baja tensión de las celdas, la reserva de capacidad de una batería Li-Ion es de aproximadamente 1 Ah por cada 100 Ah de capacidad. La batería quedará dañada si se extrae la reserva de capacidad que queda en la batería. Una corriente residual de 10mA, por ejemplo, puede dañar una batería de 200 Ah si el sistema se deja en estado de descarga durante más de 8 días.

## Relé de alarma biestable

Evita que el drenaje de corriente se incremente en caso de alarma.

## Otras funciones

- Tensión, corriente, potencia, amperios-hora consumidos y estado de la carga de la batería
- Autonomía restante al ritmo de descarga actual.
- Alarma visual y sonora programable
- Relé programable, para desconectar cargas no críticas o para arrancar un generador en caso necesario.
- Shunt de conexión rápida de 500 amperios y kit de conexión
- Selección de la capacidad del shunt hasta 10,000 amperios
- Puerto de comunicación VE.Direct
- Almacena una amplia gama de datos históricos que pueden utilizarse para evaluar los patrones de uso y el estado de la batería
- Amplio rango de tensión de entrada: 6,5 – 70 V
- Alta resolución de medición de la corriente: 10 mA (0,01 A)
- Entrada adicional para medir la tensión (de una segunda batería), la temperatura o la tensión del punto medio y los ajustes correspondientes de alarma y relé

Monitor de baterías	BMV-712 Smart
Tensión de alimentación	6,5 – 70 VCC
Drenaje de corriente; luz trasera apagada	< 1 mA
Rango de tensión de entrada, batería auxiliar	6,5 – 70 VCC
Capacidad de la batería (Ah)	1 – 9999 Ah
Temperatura de trabajo	-40 +50 °C (-40 – 120 °F)
Mide la tensión de una segunda batería, o la temperatura o el punto medio	Sí
Rango de medición de la temperatura	-20 +50 °C
Puerto de comunicación VE.Direct	Sí
Relé bistable	60 V/1 A normalmente abierto (la función puede invertirse)

RESOLUCIÓN Y PRECISIÓN (con shunt de 500 A)	
Corriente	± 0,01 A
Tensión	± 0,01 V
Amperios/hora	± 0,1 Ah
Estado de la carga (0 – 100 %)	± 0,1 %
Autonomía restante	± 1 min
Temperatura (0 – 50 °C o 30 – 120 °F)	± 1 °C/ °F
Precisión de la medición de la corriente	± 0,4 %
Precisión de la medición de la tensión	± 0,3 %

INSTALACIÓN Y DIMENSIONES	
Instalación	Montaje empotrado
Frontal	63 mm de diámetro
Cubierta frontal	69 x 69 mm (2,7 x 2,7 in)
Pernos de conexión del shunt	M10 (0,3937 pulgadas)
Diámetro y profundidad del cuerpo	52 mm (2,0 in) y 31 mm (1,2 in)
Categoría de protección	IP55 (no diseñado para usarse en exteriores)

NORMATIVAS	
Seguridad	EN 60335-1
Emisiones/Normativas	EN 55014-1 / EN 55014-2
Automoción	ECE R10-4 / EN 50498

ACCESORIOS	
Shunt (incluido)	500 A/50 mV
Cables (incluidos)	UTP de 10 metros, 6 seis hilos, con conectores RJ12, y cable con fusible lento de 1 A para conexión "+"
Sensor de temperatura	Opcional (ASS000100000)

TENDENCIAS GUARDADAS	
Datos guardados	Tensión, corriente y estado de carga (%) de la batería, además de la entrada auxiliar (temperatura de la batería, desviación del punto medio o tensión de la batería de arranque).
Número de días durante los que se guardan los datos de tendencias	46



### Shunt de 1000A/50 mV, 2000A/50 mV y 6000A/50 mV

El circuito impreso de conexión rápida del shunt estándar 500A/50mV también puede montarse en estos shunts.

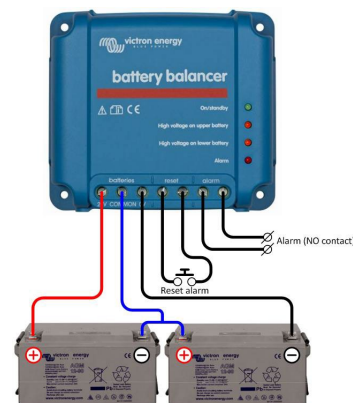
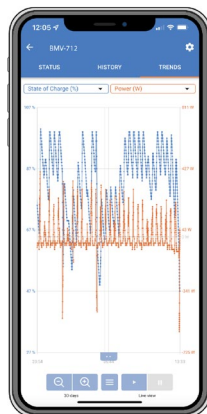


### Cables de Interfaz

- Cables VE.Direct para conectar un BMV 712 al Color Control (ASS030530xxx)
- Interfaz VE.Direct a USB (ASS030530000) para conectar varios BMV 70x al Color Control o a un ordenador.



### Temperature sensor



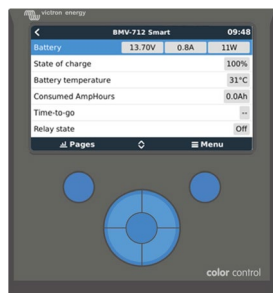
### Battery Balancer (BMS012201000)

El Battery Balancer (equilibrador de baterías) equilibra el estado de la carga de dos baterías de 12 V conectadas en serie, o de varias cadenas paralelas de baterías conectadas en serie.

En el caso de que la tensión de carga de un sistema de baterías de 24 V aumente por encima de los 27 V, el Battery Balancer se activará y comparará la tensión que llega a las dos baterías conectadas en serie. El Battery Balancer retirará una corriente de hasta 1 A de la batería (o baterías conectadas en paralelo) que tenga la tensión más alta. El diferencial resultante de corriente de carga garantizará que todas las baterías converjan en el mismo estado de carga.

Si fuese necesario, se pueden poner varios equilibradores en paralelo.

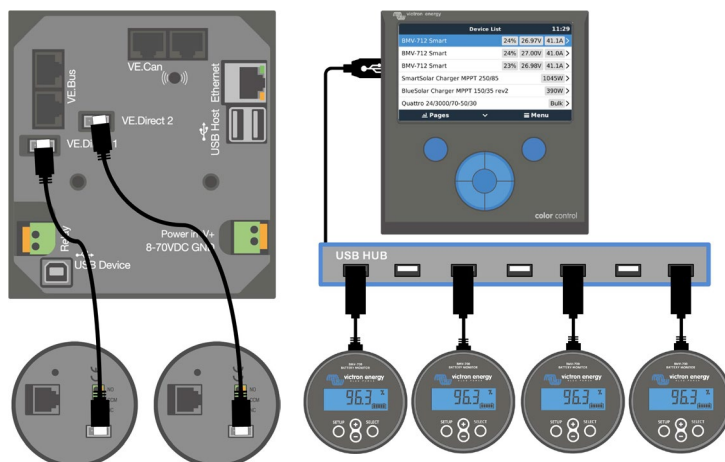
Una bancada de baterías de 48 V puede equilibrarse con tres Battery Balancer.



### Color Control

El potente ordenador Linux que se esconde tras la pantalla de color y los botones recoge los datos de cualquier equipo Victron y los muestra en pantalla. Además de comunicarse con equipos de Victron, el Color Control se comunica a través de CAN bus (NMEA 2000), Ethernet y USB.

Los datos pueden almacenarse y analizarse en el Portal VRM.



Se pueden conectar hasta cuatro BMV directamente al Color Control. Se pueden conectar incluso más BMV a un concentrador USB para llevar a cabo una monitorización centralizada.



### Venus GX

El Venus GX ofrece un control y seguimiento intuitivos. Tiene la misma funcionalidad que el Color Control GX, con unos cuantos extras:

- un coste inferior, principalmente porque no tiene pantalla ni botones
- 3 entradas de emisor del depósito
- 2 entradas de sensor de temperatura