

Fronius Primo GEN24
3.0 / 3.0 Plus / 3.6 / 3.6 Plus
4.0 / 4.0 Plus / 4.6 / 4.6 Plus
5.0 / 5.0 Plus / 6.0 / 6.0 Plus

Manual de instrucciones

ES

Inversores para instalaciones foto-
voltaicas acopladas a la red



Introducción

Le agradecemos su confianza y queremos felicitarle por la adquisición de este producto de Fronius de alta calidad técnica. El presente manual le ayudará a familiarizarse con el producto. Si lee detenidamente el manual, podrá conocer las múltiples posibilidades de su producto de Fronius. Solo así podrá aprovechar plenamente sus funciones y ventajas.

Tenga en cuenta también las indicaciones de seguridad para conseguir una mayor seguridad en el lugar en el que emplee el producto. Un manejo cuidadoso de su producto ayuda a conseguir una calidad y fiabilidad duraderas. Todo ello constituye la condición previa esencial para lograr unos resultados excelentes.

Explicación de las instrucciones de seguridad



¡ADVERTENCIA! Indica una situación posiblemente peligrosa. Si no se evita esta situación, se puede producir la muerte así como lesiones de carácter muy grave.



¡PRECAUCIÓN! Indica una situación posiblemente perjudicial. Si no se evita esta situación, se pueden producir lesiones de carácter leve o de poca importancia, así como daños materiales.



¡OBSERVACIÓN! Indica la posibilidad de obtener unos resultados mermados de trabajo y que se puedan producir daños en el equipamiento.

¡IMPORTANTE! Indica consejos de aplicación y otra información especialmente útil. No se trata de una palabra señaladora que indica una situación perjudicial o peligrosa.

Cuando vea uno de los símbolos representados en el capítulo "Normas de seguridad", se requiere un mayor grado de atención.

Tabla de contenido

Generalidades	7
Normativa de seguridad	9
Generalidades	9
Condiciones ambientales	9
Personal cualificado	9
Indicaciones en relación con los valores de emisión de ruidos	10
Medidas de compatibilidad electromagnética (CEM)	10
Protección de datos	10
Derechos de autor	10
Información general	11
Concepto del sistema	11
Volumen de suministro	11
Uso previsto	11
Concepto térmico	12
Protección de las personas y del aparato	13
Activar un cierre rápido	13
Monitorización de corriente de falta	13
Monitorización de aislamiento	13
Elementos de manejo y conexiones	14
Zona de conexión	14
Quitar la separación de la zona de conexión	15
Bloque de borne de puesta a tierra	15
Seccionador CC	16
Zona de comunicación de datos	16
Instalación	19
Generalidades	21
Sistema de cierre rápido	21
Advertencias en el equipo	21
Selección del emplazamiento y posición de montaje	23
Selección del emplazamiento del inversor	23
Explicación de los símbolos de la posición de montaje	25
Montar el soporte de fijación y colgar el inversor	27
Selección del material de fijación	27
Características del soporte de fijación	27
No deformar el soporte de fijación	27
Montar el soporte de fijación en la pared	27
Montar el soporte de fijación en un poste o soporte	28
Montar el soporte de fijación con rieles de montaje	28
Colgar el inversor en el soporte de fijación	29
Condiciones para la conexión del inversor	30
Cables admisibles	30
Sección transversal del cable CA	30
Sección transversal del cable CC	30
Vigilancia de la red	31
Máxima protección por fusible en el lado de corriente alterna	31
Conectar el inversor a la red pública (lado CA)	32
Seguridad	32
Acoplar el inversor a la red pública (lado CA)	32
Conectar las series de módulos fotovoltaicos al inversor (lado CC)	35
Generalidades acerca de los módulos solares	35
Seguridad	35
Conectar las series de módulos fotovoltaicos al inversor	36
Conectar los cables de comunicación de datos	39
Instalar los cables de comunicación de datos	39
Cerrar y poner en marcha el inversor	41
Cerrar y poner en marcha la zona de conexión/tapa de la caja del inversor	41

Primera puesta en marcha del inversor	41
Instalación con la aplicación	42
Instalación con el navegador	44
Funciones del botón y LED de indicación del estado	46
Navegación en la aplicación	48

Anexo **49**

Cuidado y mantenimiento	51
Limpieza.....	51
Mantenimiento	51
Términos de garantía y eliminación	52
Garantía de fábrica de Fronius	52
Eliminación.....	52
Datos técnicos	53
Explicación de los pies de página.....	55

Generalidades

Normativa de seguridad

Generalidades

El equipo ha sido fabricado según el estado de la técnica y la normativa de seguridad vigente. No obstante, el manejo incorrecto o el uso inadecuado implica peligro para:

- La integridad física y la vida del operario o de terceras personas.
- El equipo y otros bienes materiales de la empresa.

Todas las personas implicadas en la puesta en marcha, el mantenimiento y la conservación del equipo deben:

- Poseer la cualificación correspondiente.
- Poseer conocimientos en el manejo de instalaciones eléctricas.
- Leer completamente y seguir exhaustivamente este manual de instrucciones.

El manual de instrucciones debe permanecer guardado en el lugar de empleo del equipo. Además de este manual de instrucciones, se deben tener en cuenta la normativa general vigente y la normativa local en materia de prevención de accidentes y protección medioambiental.

Todas las instrucciones de seguridad y peligro en el equipo:

- Deben mantenerse en estado legible.
- No deben estar dañadas.
- No se deben retirar.
- No se deben tapar ni cubrir con pegamento o pintura.

Solo se deberá utilizar el equipo cuando todos los dispositivos de protección tengan plena capacidad de funcionamiento. Si los dispositivos de protección no disponen de plena capacidad de funcionamiento existe peligro para:

- La integridad física y la vida del operario o de terceras personas.
- El equipo y otros bienes materiales de la empresa.

Antes de encender el equipo, los dispositivos de seguridad que no dispongan de plena capacidad de funcionamiento deben ser reparados por un taller especializado y autorizado.

Jamás se deben anular ni poner fuera de servicio los dispositivos de protección.

En el capítulo "Generalidades" del manual de instrucciones del equipo se indica la ubicación de las instrucciones de seguridad y peligro en el equipo.

Antes de encender el equipo, eliminar las incidencias que puedan poner en peligro la seguridad.

Condiciones ambientales

Cualquier servicio o almacenamiento del equipo fuera del campo indicado será considerado como no previsto. El fabricante declina cualquier responsabilidad frente a los daños que se pudieran originar.

Personal cualificado

La información de servicio en este manual de instrucciones está destinada exclusivamente a personal técnico cualificado. Las descargas eléctricas pueden ser mortales. No realizar actividades diferentes a las que se indican en la documentación. Lo mismo es aplicable cuando el personal está cualificado a tal fin.

Todos los cables y líneas deben estar fijados, intactos, aislados y tener una dimensión suficiente. Las uniones sueltas, y los cables y líneas chamuscados, dañados o con una dimensión insuficiente deben ser reparados inmediatamente por un taller especializado autorizado.

Únicamente un taller especializado autorizado debe llevar a cabo el mantenimiento y la reparación.

En caso de piezas procedentes de otros fabricantes no queda garantizado que hayan sido diseñadas y fabricadas de acuerdo con las exigencias y la seguridad. Utilizar solo repuestos originales (lo mismo es aplicable a piezas normalizadas).

No se deben efectuar cambios, montajes ni transformaciones en el equipo, sin previa autorización del fabricante.

Se deben sustituir inmediatamente los componentes que no se encuentren en perfecto estado.

Indicaciones en relación con los valores de emisión de ruidos

El máximo nivel de potencia acústica del inversor figura en los datos técnicos.

La refrigeración del equipo se realiza mediante una regulación de temperatura electrónica con el menor nivel de ruido posible, siendo independiente de la potencia utilizada, de la temperatura ambiente, de la suciedad del equipo y de muchos otros factores.

Para este equipo no es posible indicar un valor de emisión en el puesto de trabajo, ya que el nivel de presión acústica que realmente se genera varía mucho en función de la situación de montaje, de la calidad de la red, de las paredes más cercanas y de las características generales del local.

Medidas de compatibilidad electromagnética (CEM)

En casos especiales puede ocurrir que, a pesar de cumplir valores límite de emisión normalizados, se produzcan influencias para el campo de aplicaciones previsto (por ejemplo, cuando hay aparatos sensibles en el lugar de emplazamiento o cuando el lugar de emplazamiento se encuentra cerca de receptores de radio o televisión). En este caso, el empresario está obligado a tomar unas medidas adecuadas para eliminar las perturbaciones.

Protección de datos

El usuario es responsable de la salvaguardia de datos de las modificaciones frente a los ajustes de fábrica. El fabricante no es responsable en caso de que se borren los ajustes personales.

Derechos de autor

Los derechos de autor respecto al presente manual de instrucciones son propiedad del fabricante.

El texto y las ilustraciones corresponden al estado de la técnica en el momento de la impresión. Reservado el derecho a modificaciones. El contenido del manual de instrucciones no justifica ningún tipo de derecho por parte del comprador. Agradecemos cualquier propuesta de mejora e indicaciones respecto a errores en el manual de instrucciones.

Información general

Concepto del sistema

El inversor convierte la corriente continua generada por los módulos solares en corriente alterna. Esta corriente alterna se suministra junto con la tensión de red a la red pública. Permite también acumular la energía solar para utilizarla posteriormente en una batería conectada.

El inversor se ha previsto para el uso en instalaciones fotovoltaicas de conexión a red.

El inversor monitoriza automáticamente la red de corriente pública. El inversor detiene inmediatamente el servicio en caso de situaciones anómalas de la red e interrumpe la alimentación a la red de corriente (por ejemplo, en caso de desconexión de la red, interrupción, etc.).

La monitorización de red se realiza mediante monitorización de tensión, de frecuencia y de situaciones independientes.

Después de la instalación y puesta en marcha, el inversor trabaja de forma completamente automática

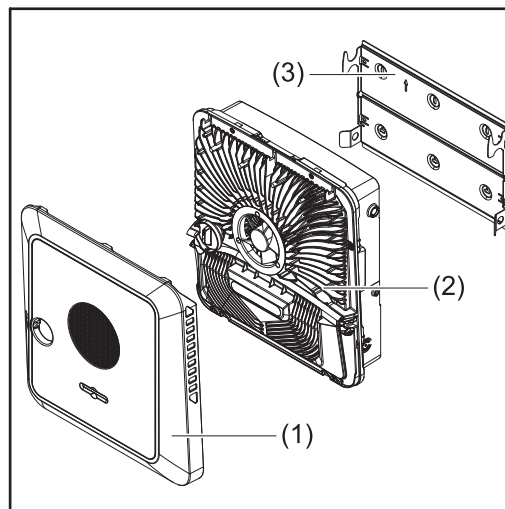
para extraer la máxima potencia posible de los módulos solares.

Esta potencia se suministra a la red en función del punto de servicio.

Si la temperatura del inversor alcanza valores excesivos, el inversor se autoprotege reduciendo automáticamente la potencia de salida o de carga actual, o se desconecta por completo en el servicio de poder de emergencia.

El exceso de temperatura en el equipo se debe a una elevada temperatura ambiente o a que la disipación del calor es insuficiente (por ejemplo, en caso de montaje en armarios eléctricos sin la disipación del calor correspondiente).

Volumen de suministro



- (1) Tapa de la caja
- (2) Inversor
- (3) Soporte de fijación

Uso previsto

El inversor deberá utilizarse para convertir la corriente continua de los módulos solares en corriente alterna y suministrarla a la red pública.

Se considera no previsto:

- Cualquier otro uso o uso más allá del previsto
- No se permiten transformaciones en el inversor, salvo que hayan sido recomendadas expresamente por Fronius
- No se permite el montaje de componentes, salvo que hayan sido recomendados expresamente por Fronius o no se comercialicen por Fronius

El fabricante declina toda responsabilidad frente a los daños que se pudieran originar. Se extinguirán todos los derechos de garantía.

Se considera también uso previsto:

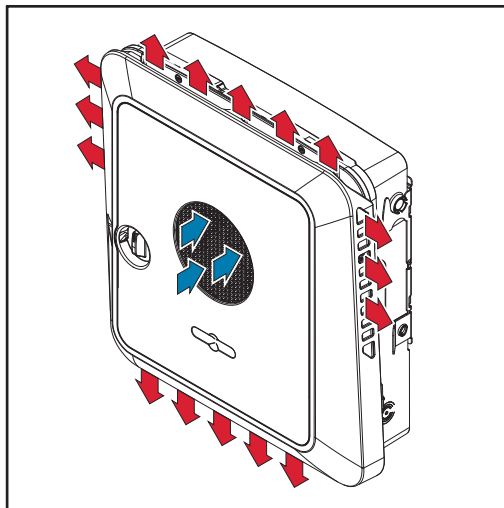
- La lectura completa y el cumplimiento de todas las observaciones, instrucciones de seguridad y peligro incluidas en el manual de instrucciones
- El cumplimiento de los trabajos de inspección y mantenimiento
- El montaje según el capítulo "Instalación" en la página 19

Al configurar la instalación fotovoltaica, garantizar que todos los componentes funcionen exclusivamente dentro del margen de funcionamiento admisible.

Para conservar las propiedades del módulo solar, tener en cuenta todas las medidas recomendadas por el fabricante.

Para la alimentación a la red y los métodos de unión, tener en cuenta las disposiciones del operador de red.

Concepto térmico



El ventilador aspira el aire ambiente en el frontal y lo expulsa por los laterales del equipo. La evacuación uniforme del calor permite la instalación de varios inversores unos al lado de otros.



¡OBSERVACIÓN! Una refrigeración insuficiente puede provocar la pérdida de potencia del inversor.

- No se debe bloquear el ventilador (por ejemplo, con objetos que atraviesan la protección contra contacto)
- No se deben tapar los canales de ventilación ni siquiera parcialmente
- Asegurarse de que el aire ambiente pueda fluir en todo momento libremente por los canales de ventilación del inversor

Protección de las personas y del aparato

Activar un cierre rápido En función de la configuración y de la instalación in situ, hay dos formas de activar un cierre rápido:

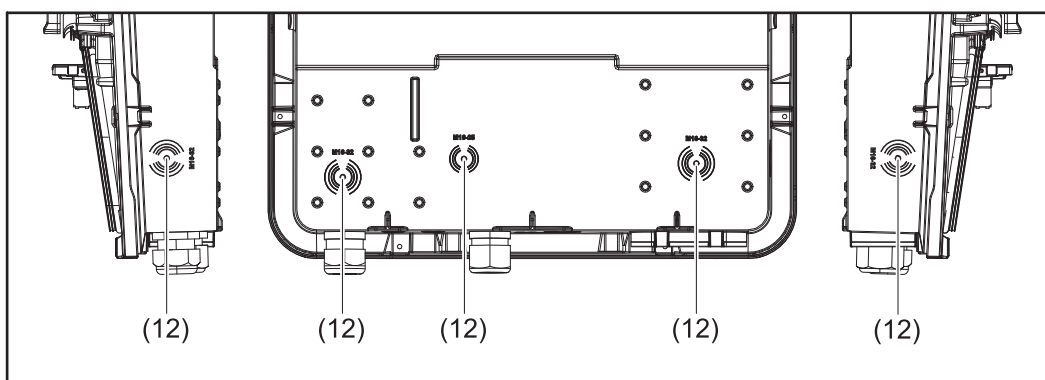
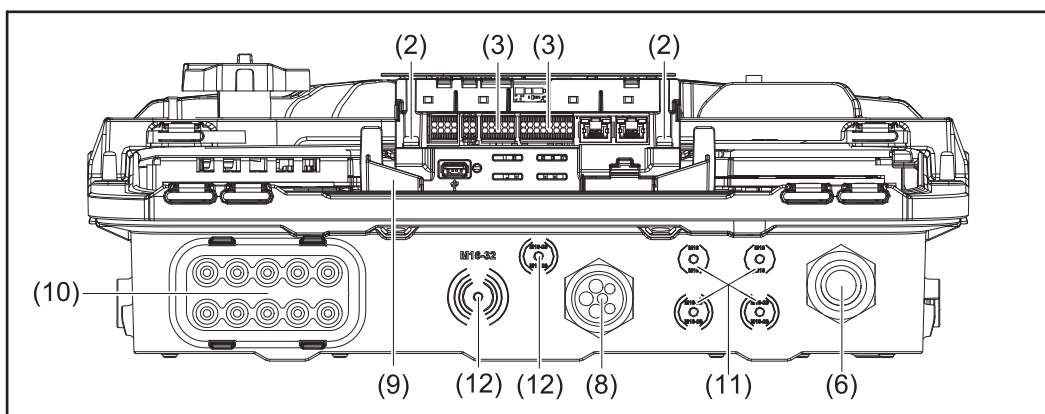
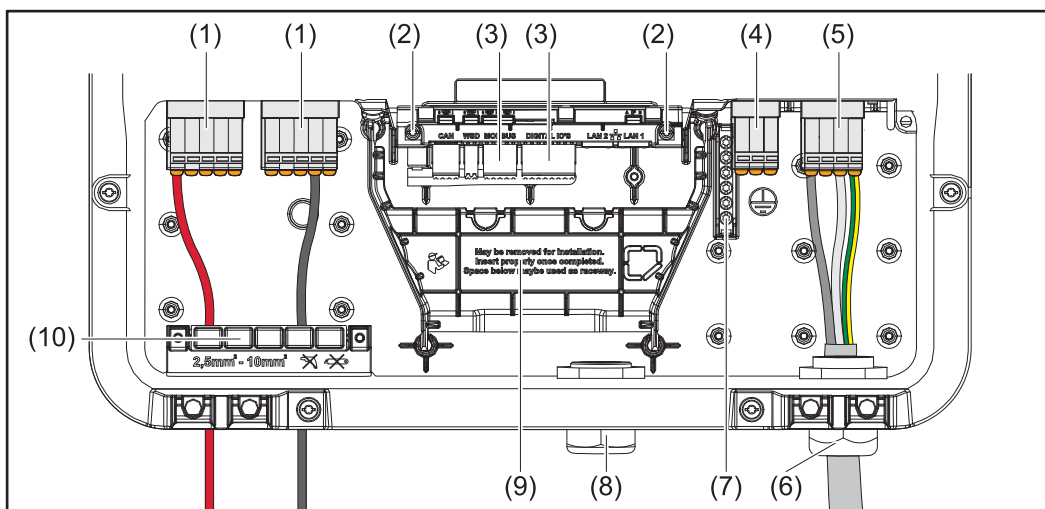
- **A través de pulsadores externos:** en el interface WSD (Wired Shut Down) de la zona de comunicación de datos se pueden instalar uno o varios pulsadores externos (por ejemplo, parada externa/parada de emergencia). Accionando cualquiera de estos pulsadores, se activa un cierre rápido. Las líneas se descargan a < 30 VCC. El inversor interrumpe también la comunicación con los módulos solares si estos cumplen el estándar SunSpec para un cierre rápido.
- **A través de la pérdida de la conexión CA:** en caso de pérdida de la conexión CA, puede realizarse automáticamente un cierre rápido. El inversor detecta una avería de la conexión CA y las líneas se descargan a < 30 VCC. El inversor interrumpe también la comunicación con los módulos solares si estos cumplen el estándar SunSpec para un cierre rápido.

Monitorización de corriente de falta El inversor está equipado con una monitorización de corriente de falta sensible a todas las corrientes (RCMU = Residual Current Monitoring Unit) según IEC 62109-2. Esta función se encarga de monitorizar las corrientes de falta entre el módulo solar y el acoplamiento del inversor a la red y separa el inversor de la red en caso de que se produzca una corriente de falta inadmisibles.

Monitorización de aislamiento En instalaciones fotovoltaicas con módulos solares sin puesta a tierra, y antes del suministro de energía a la red, el inversor comprueba la resistencia entre el polo positivo o el negativo de la instalación fotovoltaica y el potencial de puesta a tierra. En caso de cortocircuito entre la línea CC+ o CC- y la puesta a tierra (por ejemplo, debido a unas líneas CC con un aislamiento deficiente o módulos solares defectuosos), el inversor impide la alimentación a la red.

Elementos de manejo y conexiones

Zona de conexión

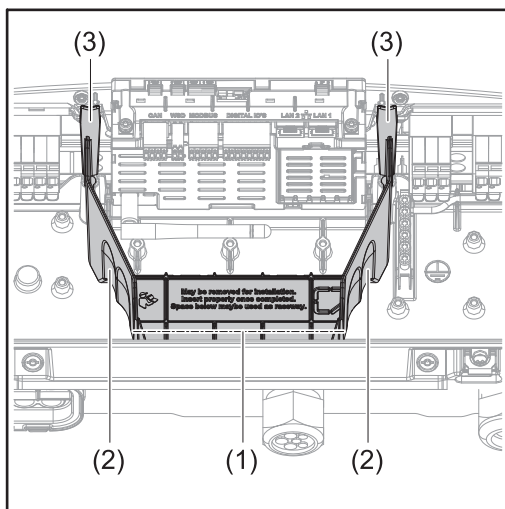


- (1) 2 bornes Push-In CC de 5 polos
- (2) Tornillos de fijación/conexión a tierra de la zona de comunicación de datos
- (3) Bornes de conexión Push-in para la zona de comunicación de datos (Modbus, entradas y salidas digitales)
- (4) Borne Push-In de poder de emergencia
- (5) Borne Push-In CA de 3 polos
- (6) Paso de cables/descarga de tracción CA
- (7) Bloque de bornes de puesta a tierra de 5 polos
- (8) Paso de cables/descarga de tracción de la zona de comunicación de datos
- (9) Separación de la zona de conexión
- (10) Terminal de potencia con una etiqueta '2,5mm² - 10mm²'
- (11) Terminal de potencia con una etiqueta '2,5mm² - 10mm²'
- (12) Terminal de potencia con una etiqueta '2,5mm² - 10mm²'

- (10) 10 pasos de cables CC
- (11) Paso de cables opcional para puestas a tierra y borne de poder de emergencia
- (12) Paso de cables opcional

Quitar la separación de la zona de conexión

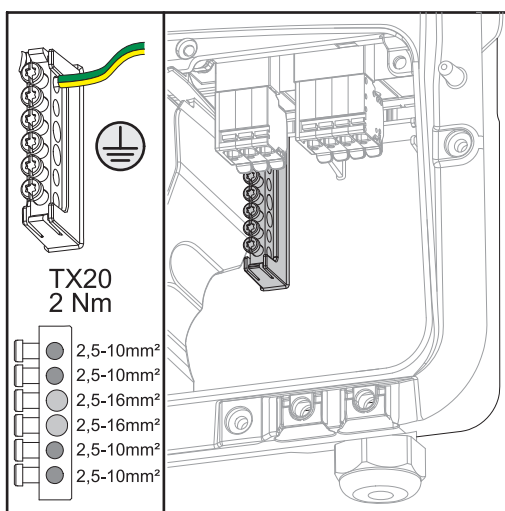
La separación de la zona de conexión implica separar los conductores de alta tensión (CC y CA) de las líneas de señal. Para facilitar el acceso a la zona de conexión, es posible quitar la separación para realizar las tareas de conexión y volver a colocarla posteriormente.



- (1) Canaleta integrada
- (2) Profundidades para la retirada de la separación de la zona de conexión
- (3) Bloqueo/desbloqueo mediante gancho de enclavamiento

La canaleta integrada (1) permite colocar las líneas de una zona a otra e instalar fácilmente varios inversores unos al lado de otros.

Bloque de borne de puesta a tierra

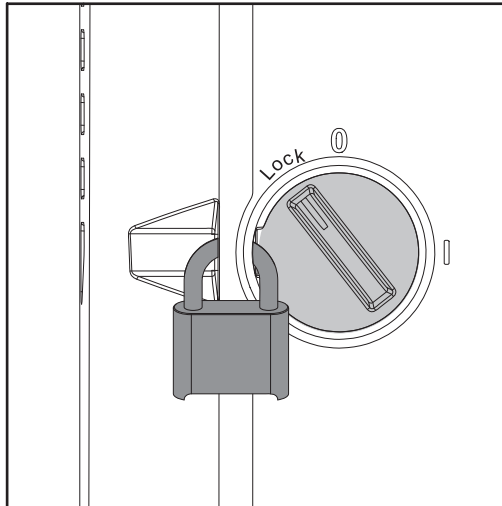


El borne se encuentra debajo de los bornes AC en el lado derecho del equipo. El bloque de borne de puesta a tierra permite conectar a tierra otros componentes como, por ejemplo:

- Soporte de módulo
- Punta de puesta a tierra
- ...

¡OBSERVACIÓN! La fijación se realiza con 2 Nm mediante destornillador Torx (TX20).

Seccionador CC



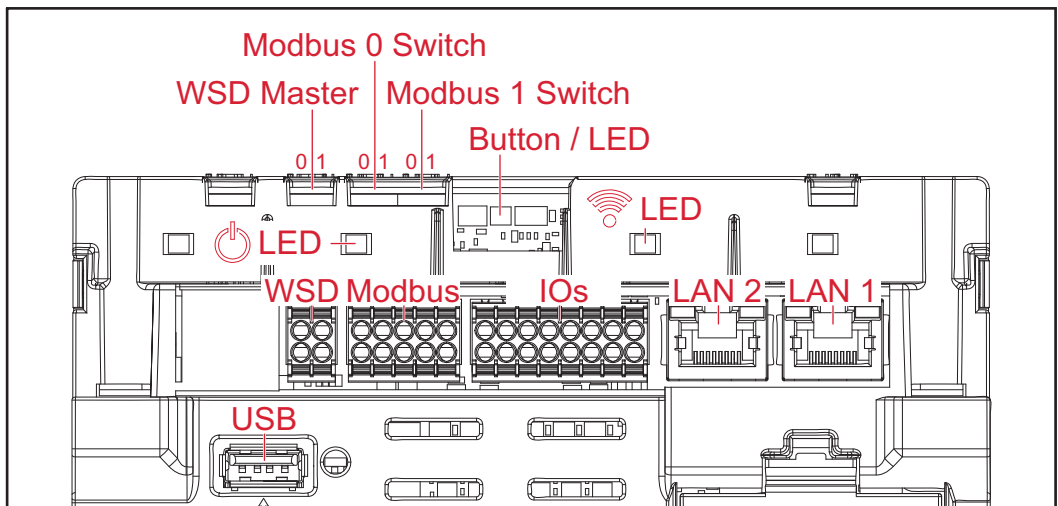
El seccionador CC dispone de 3 posiciones de interruptor:

- (1) Desconectado
- (2) Conectado
- (3) Lock/bloqueado ($\frac{1}{8}$ de vuelta hacia la izquierda en el sentido contrario al de las agujas del reloj)



¡OBSERVACIÓN! En las posiciones de interruptor (1) y (3) es posible asegurar el inversor contra conexión-/desconexión con un candado de uso convencional. Para ello deben observarse las normativas nacionales.

Zona de comunicación de datos



Define el inversor como maestro WSD o esclavo WSD.

WSD (Wired Shut Down) Master

Posición 1: Maestro WSD
Posición 0: Esclavo WSD

Permite activar/desactivar la resistencia final para el Modbus 0.

Modbus 0 Switch

Posición 0: Desactivar la resistencia final
Posición 1: Activar la resistencia final

Permite activar/desactivar la resistencia final para el Modbus 1.

Modbus 1 Switch

Posición 0: Desactivar la resistencia final
Posición 1: Activar la resistencia final

Button / LED (Botón / LED)

On/Off LED (LED apagado/encendido)

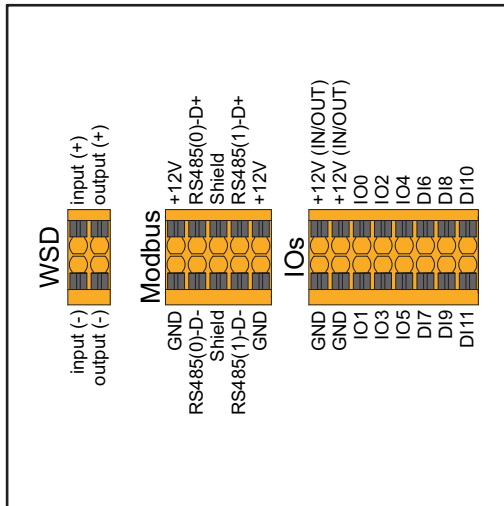
Ver el capítulo "Primera puesta en marcha del inversor" en la página 41

WLAN LED

WSD

Borne Push-In para la instalación WSD. Ver el capítulo "" en la página

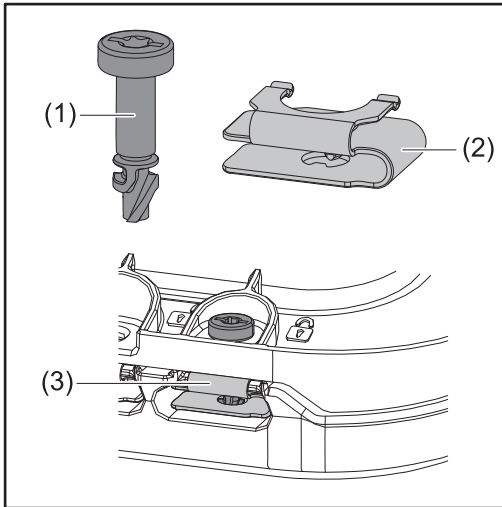
Modbus	Borne Push-In para la instalación de Modbus 1, Modbus 2, 12 V y GND (Ground).
IOs	Entradas/salidas digitales
LAN 2	Conexiones Ethernet para la comunicación de datos.
LAN 1	
USB	Sin función.



Instalación

Generalidades

Sistema de cierre rápido



Para el montaje de la tapa de la zona de conexión y de la tapa frontal se utiliza un sistema de cierre rápido (3). Girando media vuelta (180°) los tornillos con protección contra pérdida (1) es posible abrir y cerrar el sistema. El sistema es en gran parte independiente del par. En caso de daño (par excesivo) en los tornillos (1) o en el resorte del cierre rápido (2), es posible sustituir estos elementos.



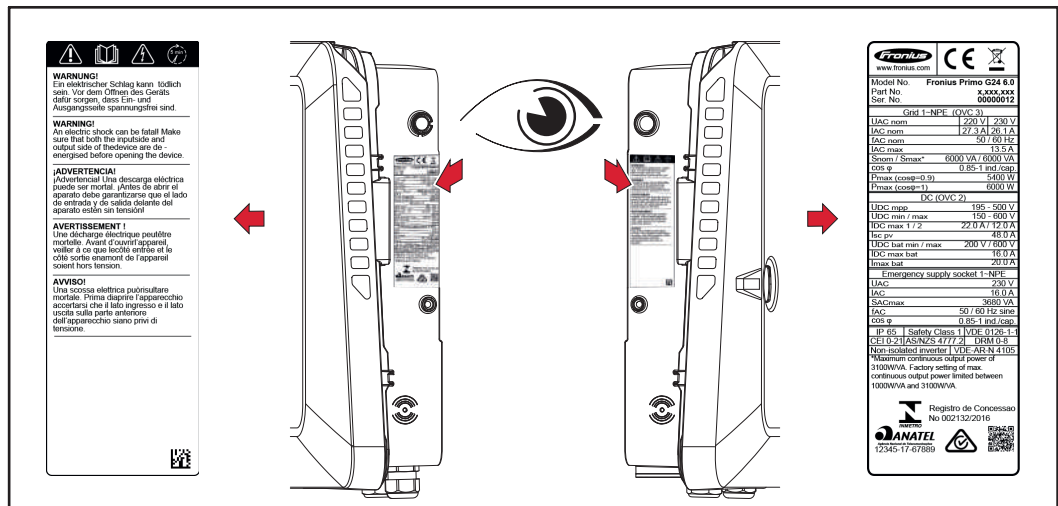
¡OBSERVACIÓN! Los tornillos engatillan con un clic audible después de girarlos 180°.



¡OBSERVACIÓN! No utilizar taladros atornilladores, ya que se puede producir un par excesivo. Una posible consecuencia de un par excesivo es, por ejemplo, la destrucción del sistema de cierre rápido.

Advertencias en el equipo

En el inversor hay advertencias y símbolos de seguridad. Estas advertencias y símbolos de seguridad no deben eliminarse ni cubrirse con pintura. Las observaciones y los símbolos advierten de un manejo incorrecto que puede originar graves daños personales y materiales.



Símbolos de seguridad:



Peligro de graves daños personales y materiales originados por un manejo incorrecto



No se deben utilizar las funciones descritas sin antes haber leído y comprendido en su totalidad los siguientes documentos:

- Este manual de instrucciones
- Todos los manuales de instrucciones de los componentes del sistema de la instalación fotovoltaica, en particular, las normas de seguridad



Tensión eléctrica peligrosa



¡Esperar hasta que se descarguen los condensadores!

Texto de las advertencias:

¡ADVERTENCIA!

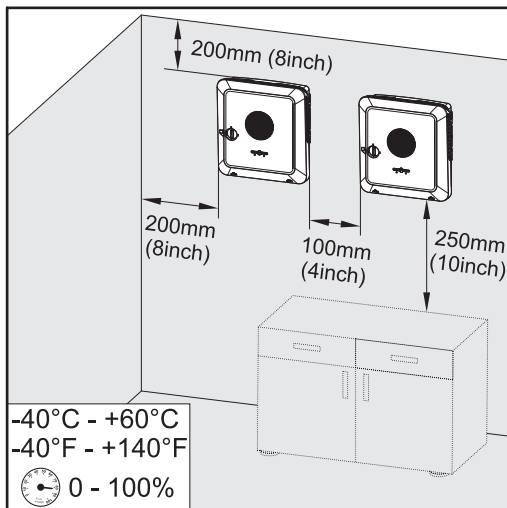
Las descargas eléctricas pueden ser mortales. Antes de abrir el equipo debe garantizarse que el lado de entrada y el de salida estén sin tensión. Esperar el tiempo de descarga indicado de los condensadores según la placa de características del inversor.

Selección del emplazamiento y posición de montaje

Selección del emplazamiento del inversor

En cuanto a la selección del emplazamiento para el inversor, se deben tener en cuenta los siguientes criterios:

Instalación solo sobre una base firme



Máximas temperaturas ambiente:

-40 °C / +60 °C

-40 °F / +140 °F

Humedad relativa del aire:

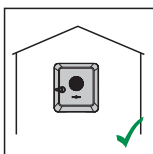
0 - 100 %

En caso de montar el inversor en un armario eléctrico o en otro local cerrado similar, garantizar una disipación del calor suficiente mediante ventilación forzada.

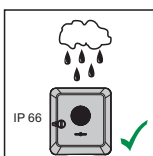
En caso de montar el inversor en paredes exteriores de establos, se debe dejar una distancia mínima de 2 m en todos los lados respecto a las aperturas de ventilación y del edificio.

Se permiten las siguientes bases para el montaje:

- Montaje mural (paredes/listones de madera), paredes de chapa ondulada (rieles de montaje), paredes de ladrillo, paredes de hormigón
- Pole-Mount (montaje con ayuda de rieles de montaje, detrás de los módulos solares directamente sobre el soporte FV)
- Tejadados planos (si se trata de un tejado laminado, prestar atención a que las láminas cumplan los requisitos en materia de protección contra incendios y no sean fácilmente inflamables. Se deben tener en cuenta las prescripciones nacionales).
- Cubiertas de parking (sin montaje bajo techo).

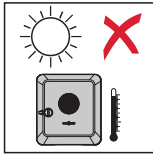


El inversor resulta adecuado para el montaje indoor.

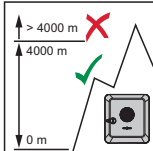
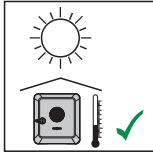


El inversor resulta adecuado para el montaje outdoor.

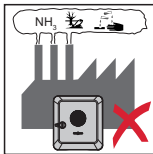
Gracias a su tipo de protección IP 66, el inversor es resistente a la proyección de agua procedente de cualquier dirección y también puede ser utilizado en entornos húmedos.



Para que el inversor se caliente lo menos posible, no debe exponerse a la radiación solar directa. Montar el inversor en una posición protegida, por ejemplo, debajo de los módulos solares o debajo de un saliente de tejado.

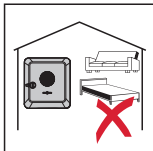


¡IMPORTANTE! No se debe montar ni utilizar el inversor a más de 4000 m sobre el nivel del mar.



No se debe montar el inversor en:

- El área de influencia de amoniacos, vapores cáusticos, ácidos o sales (por ejemplo, almacenes de abono, aberturas de ventilación en establos, instalaciones químicas, curtidurías, etc.)

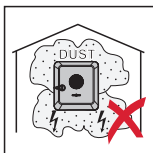


El inversor genera algo de ruido en determinados estados de servicio, por lo que no se debe montar directamente en zonas residenciales.

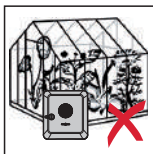


No se debe montar el inversor en:

- Locales con elevado peligro de accidente debido a animales de granja (caballos, ganado vacuno, ovejas, cerdos, etc.)
- Establos y dependencias colindantes
- Locales de almacenamiento para heno, paja, pelaza, pienso concentrado, abono, etc.



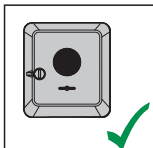
Por lo general, el inversor es impermeable al polvo (IP 66). No obstante, en zonas con mucha acumulación de polvo se pueden obstruir las superficies de refrigeración, hecho que merma el rendimiento térmico. En estos casos se requiere una limpieza periódica. Por tanto, se desaconseja el montaje en locales y entornos con mucha generación de polvo.



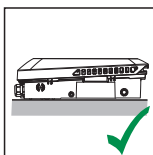
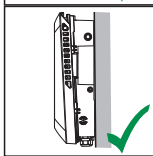
No se debe montar el inversor en:

- Invernaderos
- Locales de almacenamiento y procesamiento de frutas, hortalizas y productos vinícolas
- Locales para la preparación de granos, forraje verde y alimentos para animales

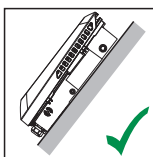
Explicación de los símbolos de la posición de montaje



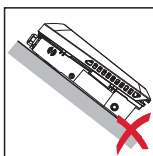
El inversor resulta adecuado para el montaje vertical en una columna o pared vertical.



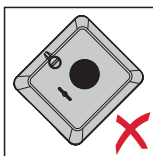
El inversor resulta adecuado para el montaje horizontal.



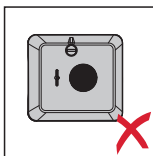
El inversor resulta adecuado para el montaje sobre una superficie inclinada.



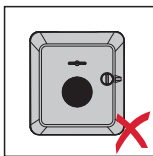
No montar el inversor sobre una superficie inclinada con las conexiones orientadas hacia arriba.



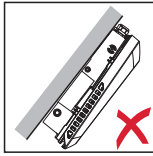
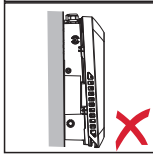
No montar el inversor inclinado en una columna ni en una pared vertical.



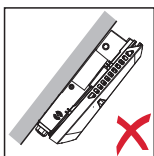
No montar el inversor en horizontal sobre una columna o pared vertical.



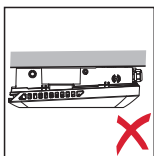
No montar el inversor con las conexiones orientadas hacia arriba en una columna o pared vertical.



No montar el inversor con un lado inclinado y las conexiones orientadas hacia arriba.



No montar el inversor con un lado inclinado y las conexiones orientadas hacia abajo.



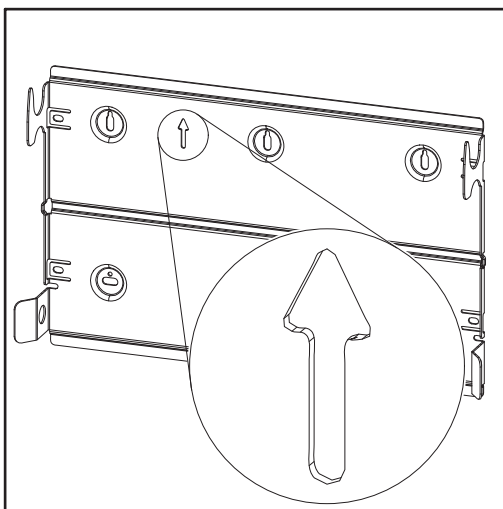
No montar el inversor en el techo.

Montar el soporte de fijación y colgar el inversor

Selección del material de fijación

¡IMPORTANTE! Utilizar los materiales de fijación correspondientes según la base y tener en cuenta la recomendación de la dimensión de los tornillos para el soporte de fijación. El montador es responsable de seleccionar el material de fijación adecuado.

Características del soporte de fijación



El soporte de fijación independiente sirve también como calibre.

Los taladros previos en el soporte de fijación se han previsto para tornillos con un diámetro de rosca de 6-8 mm.

Las posibles irregularidades en la base de montaje (por ejemplo, yeso arenoso) se compensan mayoritariamente por el soporte de fijación.

No deformar el soporte de fijación

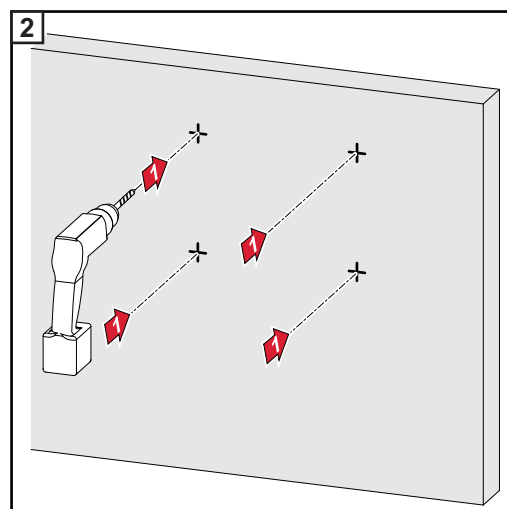
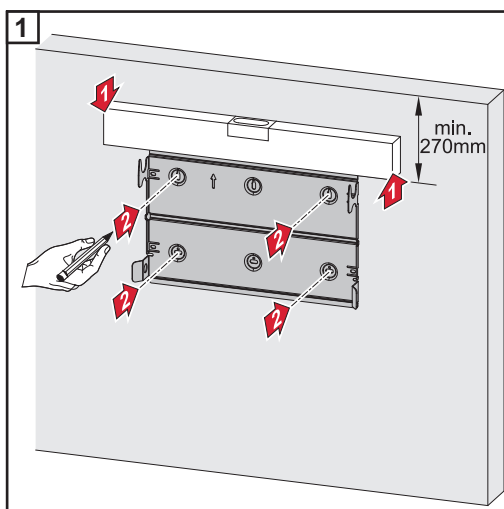


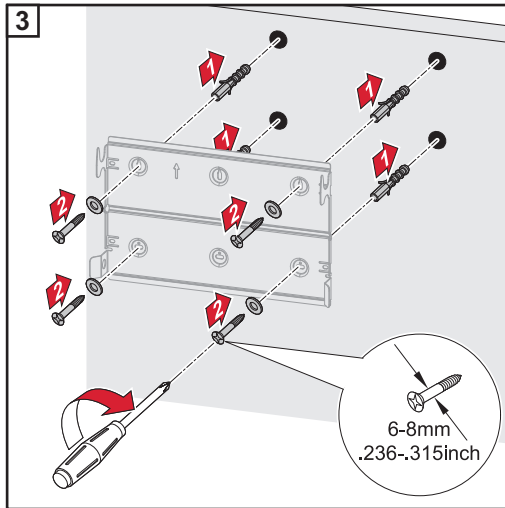
¡OBSERVACIÓN! Al montarlo en la pared o en una columna, prestar atención a que el soporte de fijación no se deforme. Si el soporte mural está deformado, puede dificultar el enganche/giro del inversor hacia dentro.

Montar el soporte de fijación en la pared

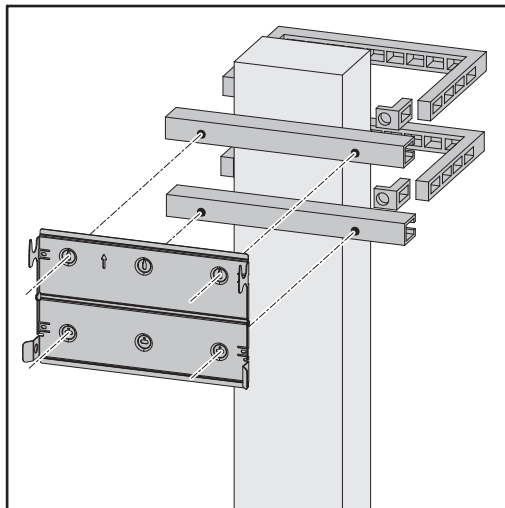


¡OBSERVACIÓN! A montar el soporte de fijación, prestar atención a que la flecha esté orientada hacia arriba.





Montar el soporte de fijación en un poste o soporte

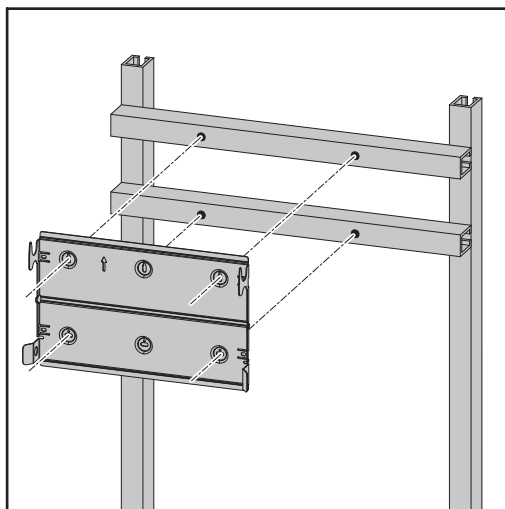


Para el montaje del inversor en un poste o soporte, Fronius recomienda el kit de fijación en postes "Pole clamp" (número de pedido SZ 2584.000) de la empresa Rittal GmbH.

El kit "Pole clamp" cubre las siguientes medidas:

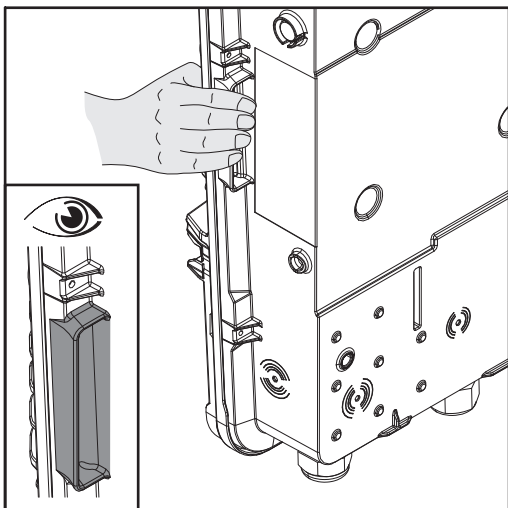
- Poste cuadrado o soporte con una longitud lateral de entre 50 y 150 mm
- Poste redondo o soporte con un diámetro de entre 40 y 190 mm

Montar el soporte de fijación con rieles de montaje

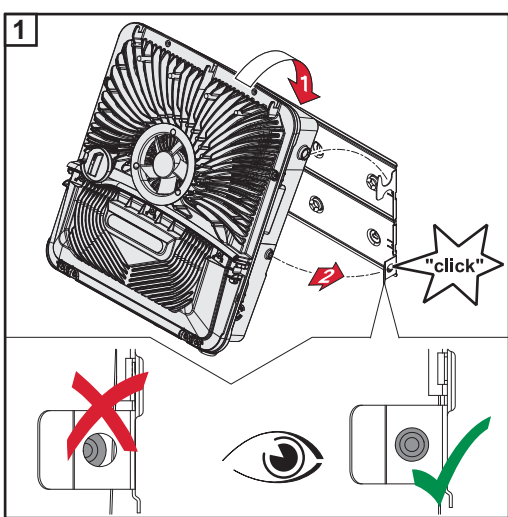


¡OBSERVACIÓN! El soporte de fijación se debe atornillar en al menos cuatro puntos.

Colgar el inversor en el soporte de fijación



El inversor incluye asas en los laterales para facilitar la elevación y que pueda engancharse.



Colgar el inversor desde arriba en el soporte de fijación. Las conexiones deben estar orientadas hacia abajo.

La parte inferior del inversor se aprieta en los ganchos Snap-In hasta que ambos lados encaje con un clic audible.

Comprobar el asiento correcto del inversor en ambos lados.

Condiciones para la conexión del inversor

Cables admisibles

A los bornes del inversor pueden conectarse cables con la siguiente estructura:



- Cobre: circular-monohilo



- Cobre: circular de hilo fino hasta la clase de conductor 4

Acoplamiento a la red con borne Push-In

¡El tamaño de las secciones transversales de cables debe corresponderse a la potencia real del equipo!

Rangos de potencia	Monohilo	Multihilo	Hilo fino	Hilo fino con casquillos con collar	Hilo fino con casquillos sin collar
3 - 6 kW (4 polos)	2,5 - 10 mm ²	2,5 - 10 mm ²	2,5 - 10 mm ²	2,5 - 6 mm ²	2,5 - 6 mm ²

Acoplamiento a la red de poder de emergencia con borne Push-In

¡El tamaño de las secciones transversales de cables debe corresponderse a la potencia real del equipo!

Rangos de potencia	Monohilo	Multihilo	Hilo fino	Hilo fino con casquillos con collar	Hilo fino con casquillos sin collar
3 - 6 kW (3 polos)	2,5 - 10 mm ²	2,5 - 10 mm ²	2,5 - 10 mm ²	2,5 - 6 mm ²	2,5 - 6 mm ²

Conexiones CC con borne Push-In

¡El tamaño de las secciones transversales de cables debe corresponderse a la potencia real del equipo!

Rangos de potencia	Monohilo	Multihilo	Hilo fino	Hilo fino con casquillos con collar	Hilo fino con casquillos sin collar
3 - 6 kW (2 unidades de 5 polos)	2,5 - 10 mm ²	2,5 - 10 mm ²	2,5 - 10 mm ²	2,5 - 6 mm ²	2,5 - 6 mm ²

Sección transversal del cable CA

Prensaestopa métrica M32 con pieza reductora de serie:
Diámetro de cable entre 7 y 15 mm

Prensaestopa métrica M32 (pieza reductora retirada):
Diámetro de cable 11 - 21 mm

(con un diámetro de cable de 11 mm se reduce la fuerza de descarga de tracción de 100 N a máx. 80 N)

En caso de diámetros de cable superiores a 21 mm, es necesario cambiar la prensaestopa M32 por una M32 con una zona de apriete más grande (número de artículo: 42,0407,0780 - Descarga de tracción M32x1,5 KB 18-25).

Sección transversal del cable CC

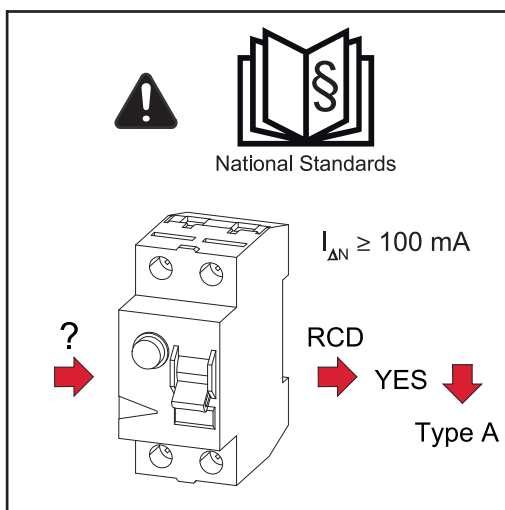
Diámetro de cable para la descarga de tracción: máx. 9 mm.
Diámetro de cable para la conexión al borne Push-In: máx. 7 mm

¡OBSERVACIÓN! Para cables con doble aislamiento con un diámetro superior a 7 mm, debe eliminarse la capa de aislamiento exterior para la conexión al borne Push-In.

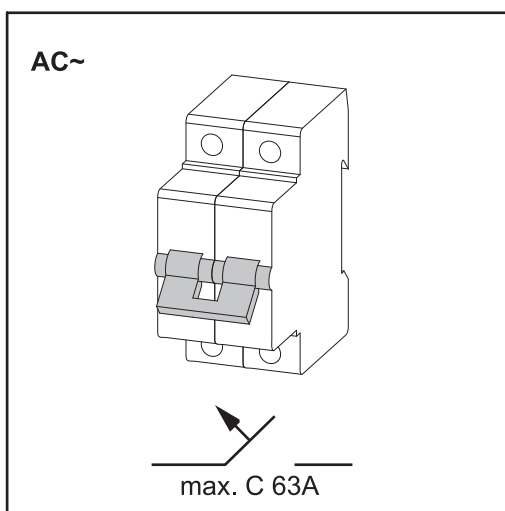
Vigilancia de la red

¡IMPORTANTE! Para un funcionamiento óptimo de la vigilancia de la red es necesario que la resistencia en los cables de alimentación hacia los bornes de conexión en el lado AC esté lo más baja posible.

Máxima protección por fusible en el lado de corriente alterna



¡OBSERVACIÓN! Según las disposiciones locales, el operador de red u otras circunstancias, puede ser necesario un interruptor de protección de corriente de falta en la línea de conexión CA. Por lo general, en este caso es suficiente con un interruptor de protección de corriente de falta tipo A con al menos 100 mA de corriente de disparo. No obstante, en casos aislados y en función de las circunstancias locales, pueden producirse activaciones erróneas del interruptor de protección de corriente de falta del tipo A. Por este motivo, Fronius recomienda utilizar un interruptor de protección de corriente de falta adecuado para el convertidor de frecuencia.



¡OBSERVACIÓN! Como máximo, el inversor puede utilizarse con un disyuntor automático C 63 A.

Conectar el inversor a la red pública (lado CA)

Seguridad



¡ADVERTENCIA! El manejo o los trabajos realizados de forma incorrecta pueden causar graves daños personales y materiales. Únicamente personal formado debe poner en marcha el inversor en el marco de las disposiciones técnicas. Leer el manual de instrucciones y las instrucciones de instalación antes de la instalación y la puesta en servicio.



¡ADVERTENCIA! Las descargas eléctricas pueden ser mortales. Peligro originado por la tensión de red y la tensión CC de los módulos solares expuestos a la luz.

- Antes de realizar cualquier tipo de trabajo de conexión, procurar que los lados CA y CC delante del inversor no tengan tensión.
- Únicamente instaladores eléctricos autorizados pueden realizar la conexión fija a la red de corriente.

Acoplar el inversor a la red pública (lado CA)

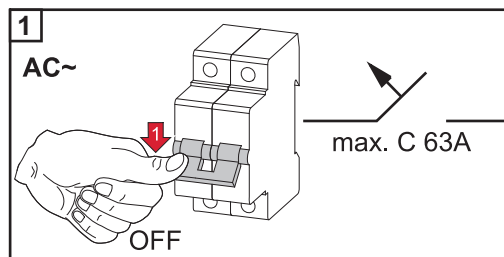


¡OBSERVACIÓN!

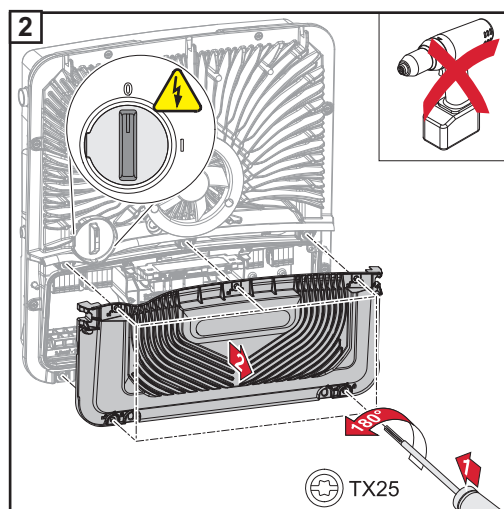
- Asegurarse de que el conductor neutro de la red esté conectado a tierra. Las redes TI son redes aisladas sin puesta a tierra, por lo que no es posible utilizar el inversor.
- Se requiere una conexión del conductor neutro para el servicio del inversor.

¡IMPORTANTE! Instalar el conductor protector PE del cable CA de tal modo que si falla la descarga de tracción, el PE sea el último en desconectarse.

Por ejemplo, dimensionar el conductor protector PE más largo e instalarlo en un bucle.



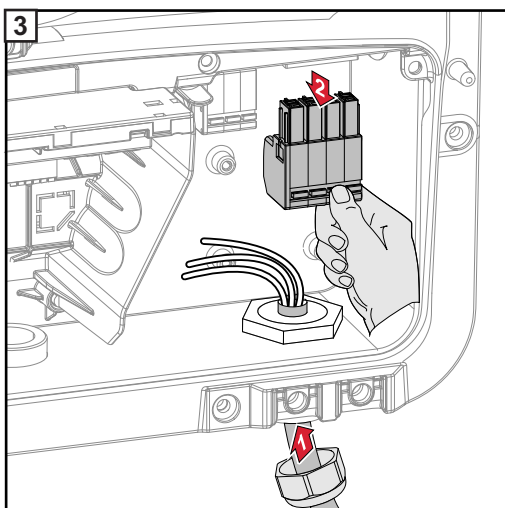
Desconectar el disyuntor automático.



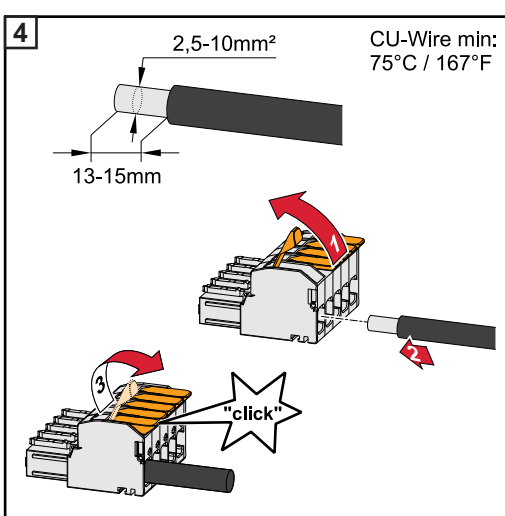
Asegurarse de que el seccionador CC se encuentra en la posición de interruptor "Desconectado".

Soltar los cinco tornillos de la cubierta de la zona de conexión con un destornillador Torx (TX25) y girándolos 180° hacia la izquierda.

Retirar la cubierta de la zona de conexión del equipo.

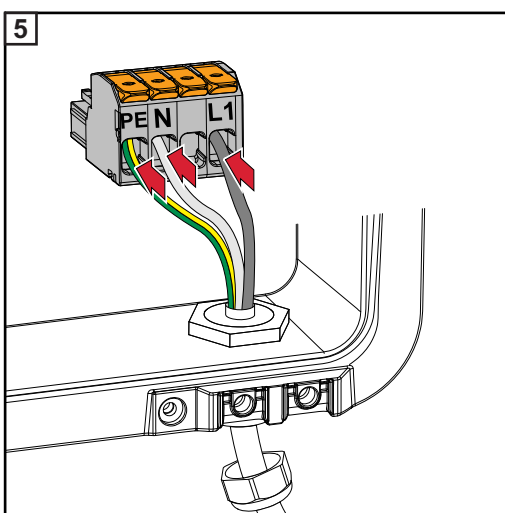


3 Pasar el cable de red desde abajo por la descarga de tracción en el lado derecho. Tirar del borne CA hacia abajo.

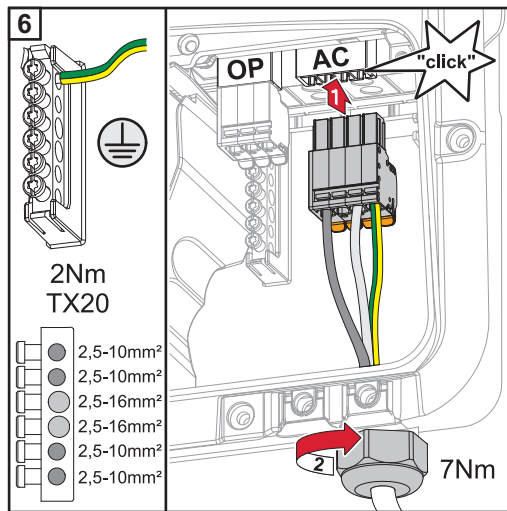


4 Pelar el aislamiento de los hilos individuales hasta los 13 - 15 mm. La sección transversal del cable debe ser de entre 2,5 mm² y 10 mm². Subir la palanca del borne para abrirla, y encajar el hilo individual aislado en el puesto del borne, hasta el tope. A continuación, cerrar y enclavar la palanca del borne.

¡OBSERVACIÓN! Solo se debe conectar una línea por cada polo. Los cables CA pueden conectarse sin casquillos a los bornes CA.



5
PE Conductor protector/puesta a tierra
N Conductor neutro
L1 Conductor de fase



Encajar y enclavar el borne CA en el puesto CA. Fijar la tuerca de sombrerete de la descarga de tracción con un par de 7 Nm como máximo.

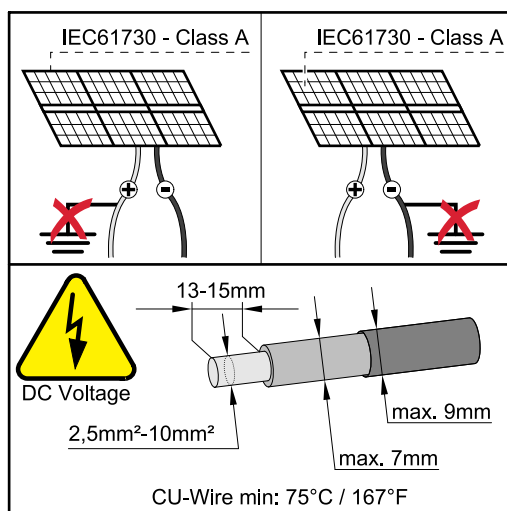
Conectar las series de módulos fotovoltaicos al inversor (lado CC)

Generalidades acerca de los módulos solares

Para seleccionar los módulos solares adecuados y permitir el uso más económico del inversor, se deben tener en cuenta los siguientes aspectos:

- La tensión de marcha sin carga de los módulos solares aumenta si la irradiación solar es constante y baja la temperatura. La tensión de marcha sin carga no debe exceder la máxima tensión admisible del sistema. Una tensión de marcha sin carga superior a los valores indicados provoca la destrucción del inversor, en cuyo caso se extinguirán todos los derechos de garantía.
- Tener en cuenta el coeficiente de temperatura que figura en la ficha de datos de los módulos solares.
- Mediante programas de cálculo adecuados como, por ejemplo, el Fronius Solar.configurator (disponible en <http://www.fronius.com>), se obtienen los valores exactos para el dimensionamiento de los módulos solares.

¡OBSERVACIÓN! Antes de conectar los módulos solares, comprobar si su valor de tensión real coincide con el indicado en las instrucciones del fabricante.



¡OBSERVACIÓN! Los módulos solares conectados al inversor deben cumplir la norma IEC 61730 clase A.

¡OBSERVACIÓN! Las series fotovoltaicas de los módulos solares no se deben conectar a tierra.

¡OBSERVACIÓN! Los módulos solares que están expuestos a la luz suministran tensión CC al inversor.

La sección transversal del cable debe tener entre $2,5 \text{ mm}^2$ y 10 mm^2 .

Seguridad



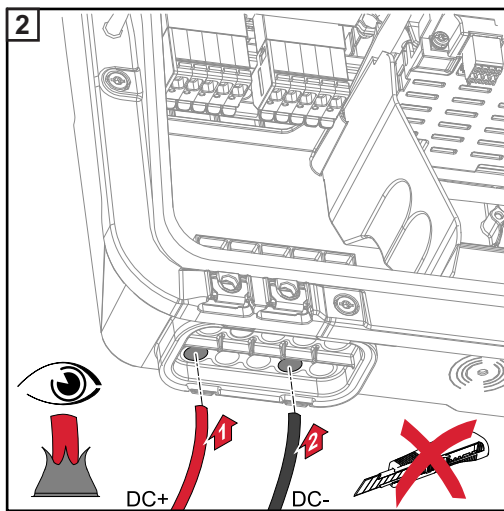
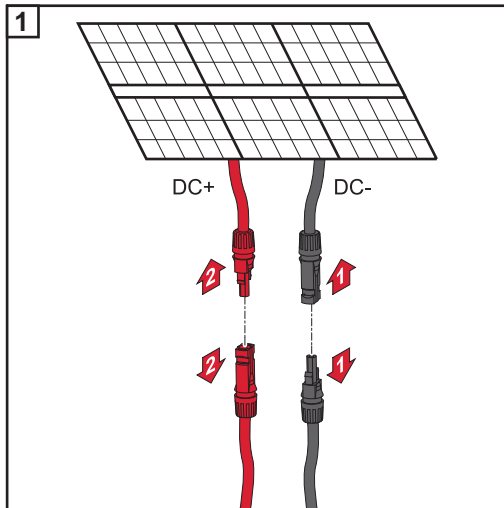
¡ADVERTENCIA! El manejo o los trabajos realizados de forma incorrecta pueden causar graves daños personales y materiales. Solo el servicio técnico cualificado de Fronius debe llevar a cabo la puesta en marcha y las actividades de mantenimiento y servicio en la etapa de potencia del inversor, en el marco de las disposiciones técnicas. Leer el manual de instrucciones y las instrucciones de instalación antes de la instalación y la puesta en servicio.



¡ADVERTENCIA! Las descargas eléctricas pueden ser mortales. Peligro originado por la tensión de red y la tensión CC de los módulos solares expuestos a la luz.

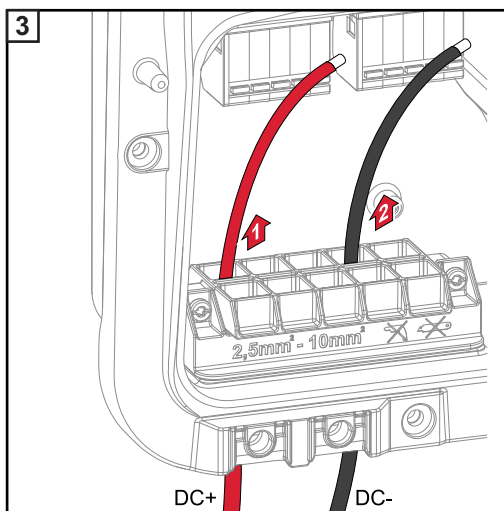
- Las tareas de conexión, mantenimiento y servicio solo deben realizarse cuando los lados CA y CC del inversor estén sin tensión.
- El seccionador CC sirve exclusivamente para conmutar sin corriente la etapa de potencia. Si el seccionador CC está desconectado, la zona de conexión sigue estando bajo tensión.
- Únicamente instaladores eléctricos autorizados pueden realizar la conexión fija a la red de corriente.

Conectar las series de módulos fotovoltaicos al inversor

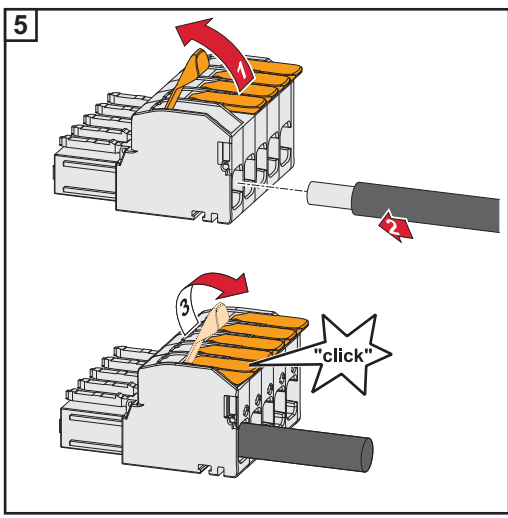
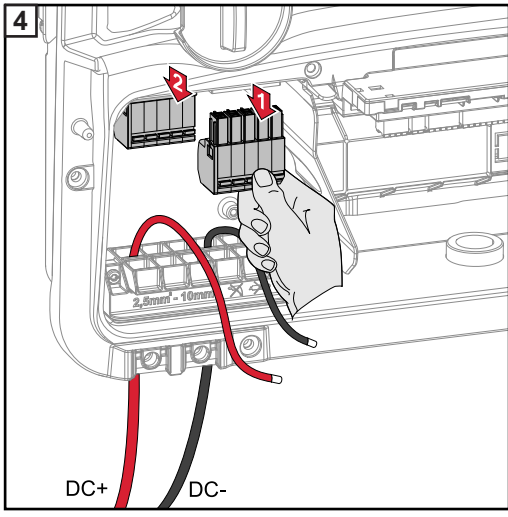


Haciendo fuerza con la mano, pasar los cables CC por los pasos CC.

¡OBSERVACIÓN! Pasar los cables por el paso CC antes de pelarlos para evitar que se puedan doblar o romper los hilos individuales.

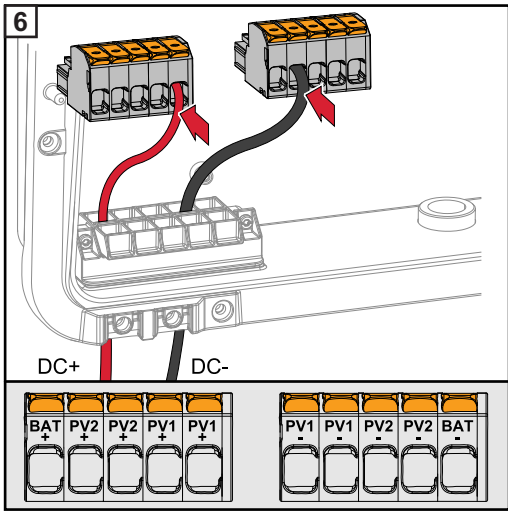


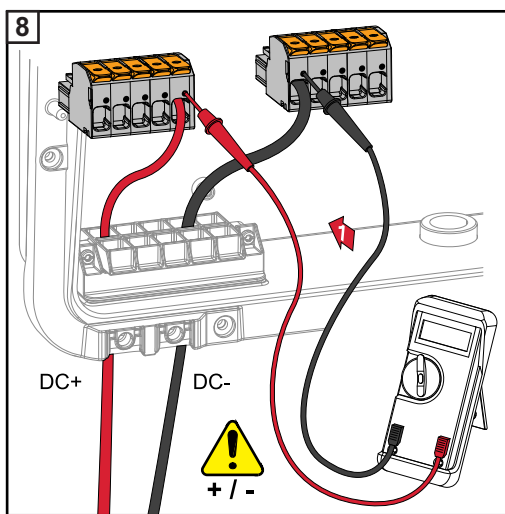
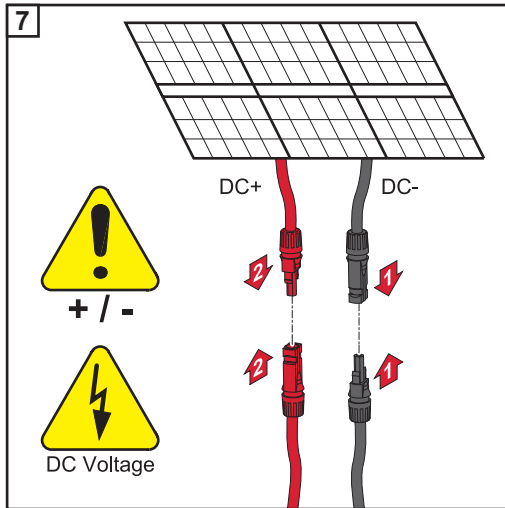
Pelar el aislamiento de los hilos individuales a 13 - 15 mm.



Subir la palanca del borne para abrirla, y encajar el hilo individual aislado en el puesto del borne, hasta el tope. A continuación, cerrar y enclavar la palanca del borne.

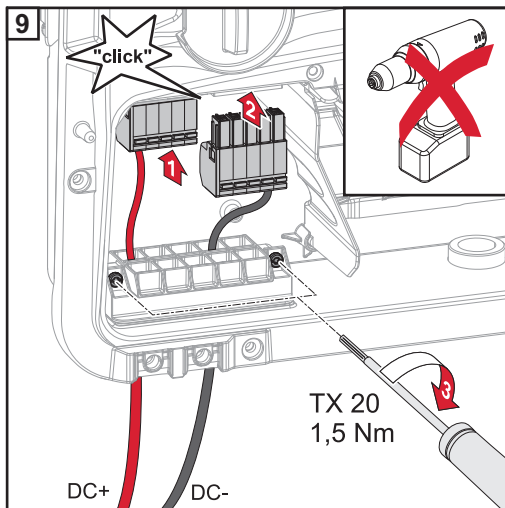
¡OBSERVACIÓN! Para este tipo de borne no se permite conectar varios conductores (Multiwire). Solo se debe conectar una línea por cada polo. Los cables CC pueden conectarse sin casquillos a los bornes CC.





¡PRECAUCIÓN! ¡Peligro de graves daños materiales originado por polaridad invertida en el inversor! Comprobar la polaridad y la tensión de las series de módulos fotovoltaicos antes de realizar la conexión. La tensión máxima puede ser de 600 V.

Comprobar la tensión y la polaridad del cableado CC utilizando un aparato de medición adecuado. Retirar los dos bornes CC de los puestos.



Encajar y enclavar los bornes CC en el puesto correspondiente. Fijar los tornillos del portacables con un destornillador Torx (TX20) y un par de 1,5 Nm.



¡OBSERVACIÓN! No utilizar taladros atornilladores, ya que se puede producir un par excesivo. Una posible consecuencia de un par excesivo son, por ejemplo, los daños en la descarga de tracción.

Conectar los cables de comunicación de datos

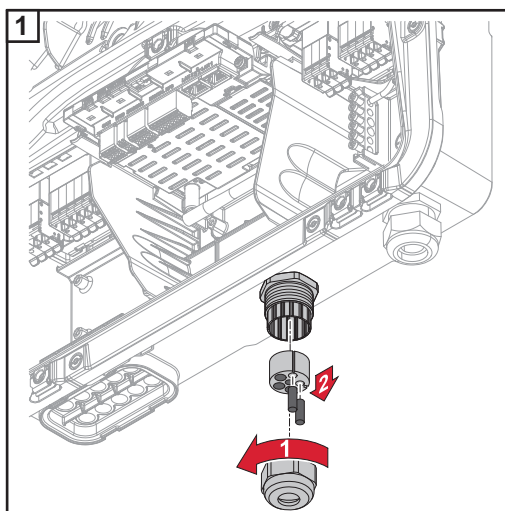
Instalar los cables de comunicación de datos

¡IMPORTANTE! Si se introducen los cables de comunicación de datos en el inversor, deben tenerse en cuenta los siguientes aspectos:

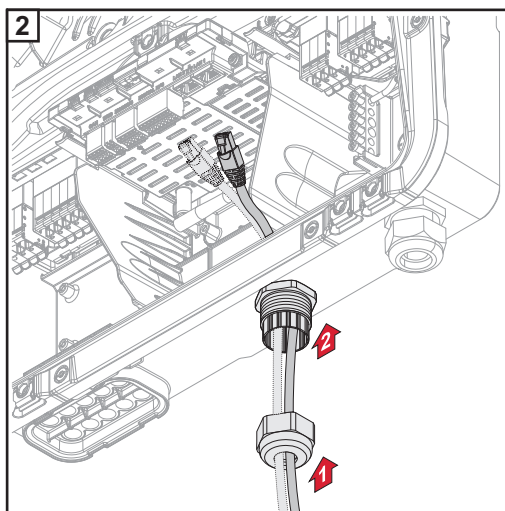
- Según el número y la sección transversal de los cables de comunicación de datos introducidos, se deben retirar los correspondientes tapones ciegos del inserto aislante e introducir los cables de comunicación de datos.
- Resulta imprescindible introducir los correspondientes tapones ciegos en las aberturas libres del inserto aislante.



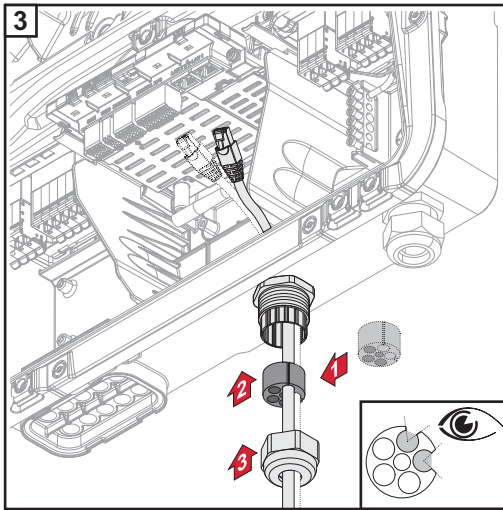
¡OBSERVACIÓN! Si faltan tapones ciegos o no están correctamente colocados, no es posible garantizar la clase de protección IP66.



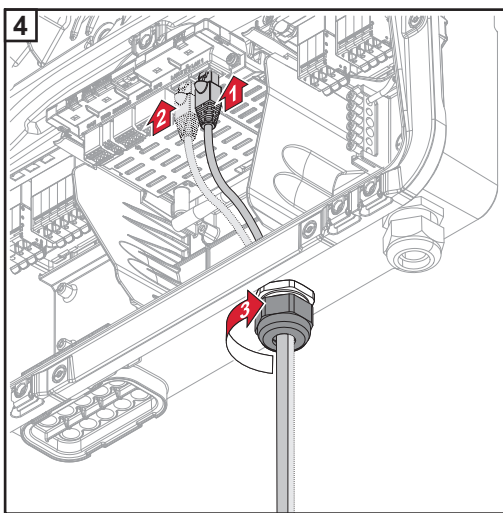
Soltar la tuerca de sombrerete de la descarga de tracción y quitar los tapones ciegos de los portacables necesarios.



Primero, pasar los cables de datos por la tuerca de sombrerete de la descarga de tracción y, a continuación, por la abertura del chasis.



Introducir el anillo de junta entre la tuerca de sombrerete y la abertura del chasis. Introducir a presión los cables de datos en el portacables de la junta. Volver a cerrar correctamente los portacables no utilizados con los tapones ciegos.



Conectar los cables de datos a la zona de comunicación de datos y fijar la tuerca de sombrerete con un valor mínimo de 2,5 y un valor máximo de 4 Nm.

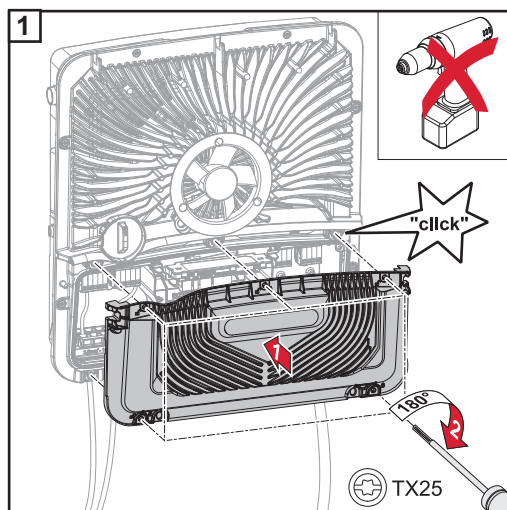
Cerrar y poner en marcha el inversor

Cerrar y poner en marcha la zona de conexión/tapa de la caja del inversor

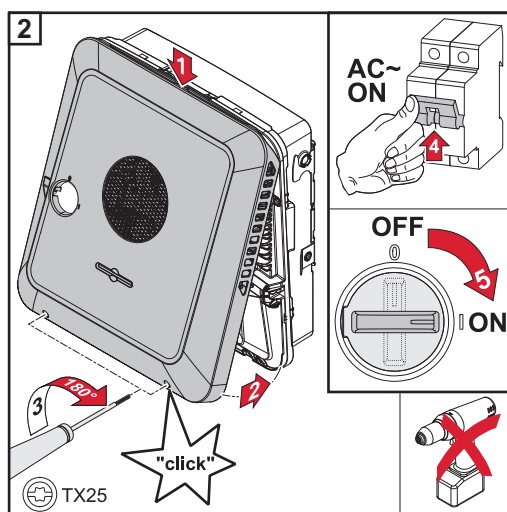


¡OBSERVACIÓN! Por motivos de seguridad, la tapa de la caja del inversor está equipada con un bloqueo que solo permite virarla hacia dentro si el seccionador CC está apagado.

- Colgar y virar la tapa de la caja del inversor hacia dentro solo con el **seccionador CC apagado**,
- Jamás se debe colgar y virar la tapa de la caja haciendo fuerza hacia dentro.



Colocar la cubierta sobre la zona de conexión y fijar los cinco tornillos con un destornillador Torx (TX25), girándolos 180° hacia la derecha.



Colgar la tapa de la caja desde arriba en el inversor.

Apretar la parte inferior de la tapa de la caja y fijar los dos tornillos con un destornillador Torx (TX25), girándolos 180° hacia la derecha.

Conectar el disyuntor automático.

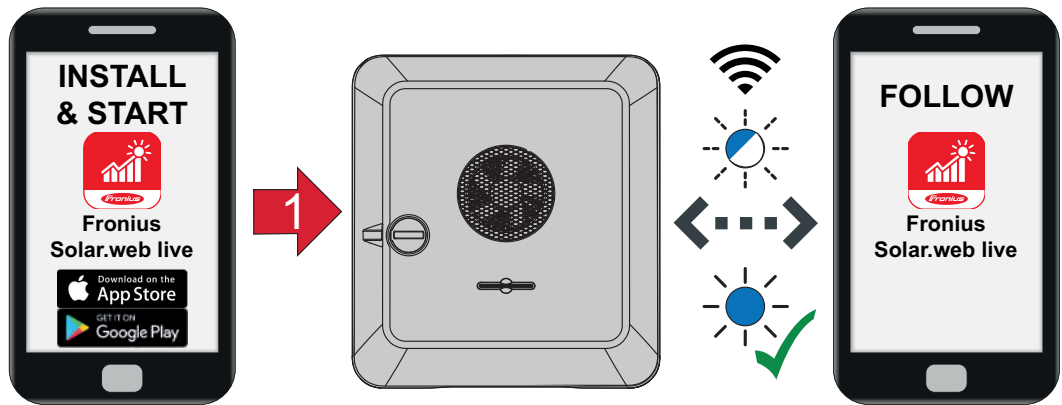
Poner el interruptor del seccionador CC en la posición "Conectado".

Primera puesta en marcha del inversor

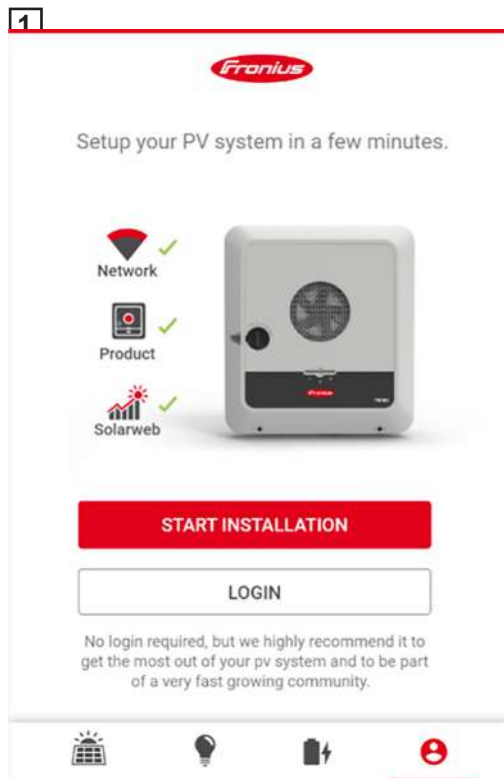
Durante la primera puesta en marcha del inversor deben configurarse diferentes ajustes.

Si se interrumpe la configuración antes de haber finalizado, puede reiniciarse el proceso con un reset CA. Para realizar un reset CA, desconectar y volver a conectar el disyuntor automático.

La configuración de país solo puede ajustarse durante la primera puesta en marcha del inversor. Si fuera necesario cambiar la configuración de país posteriormente, póngase en contacto con el soporte técnico.

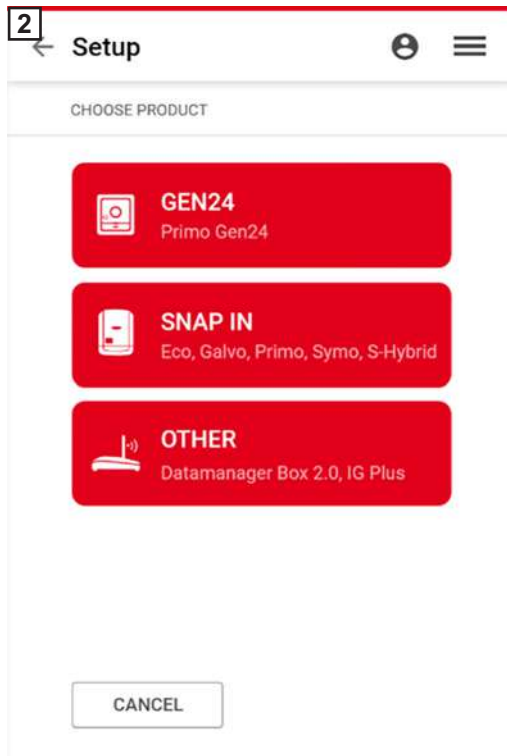


Instalación con la aplicación



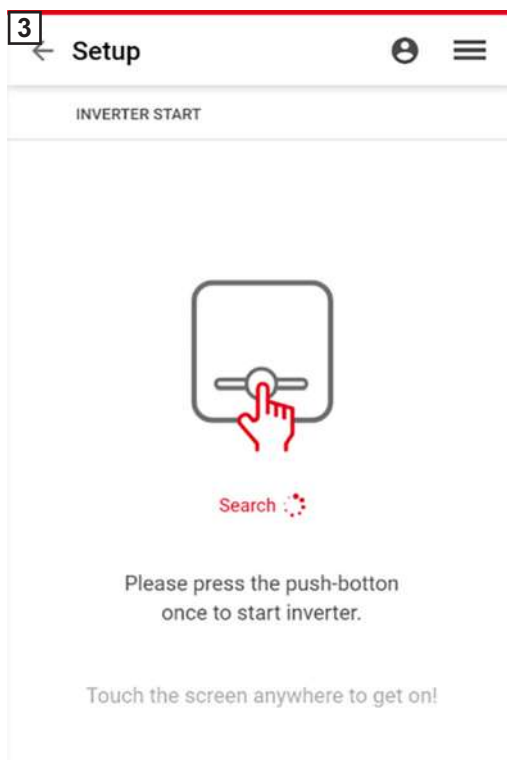
Pantalla de inicio:

Iniciar la instalación para abrir la selección de productos.



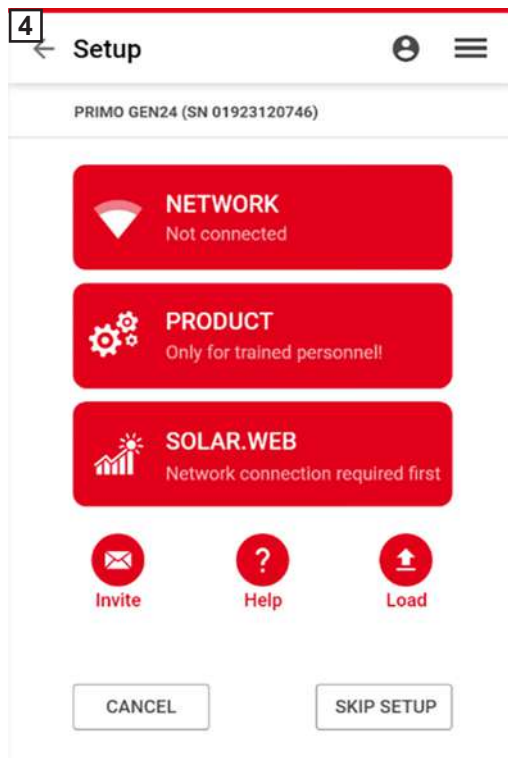
Selección de productos:

Seleccionar el producto con el que se pretende establecer la conexión.



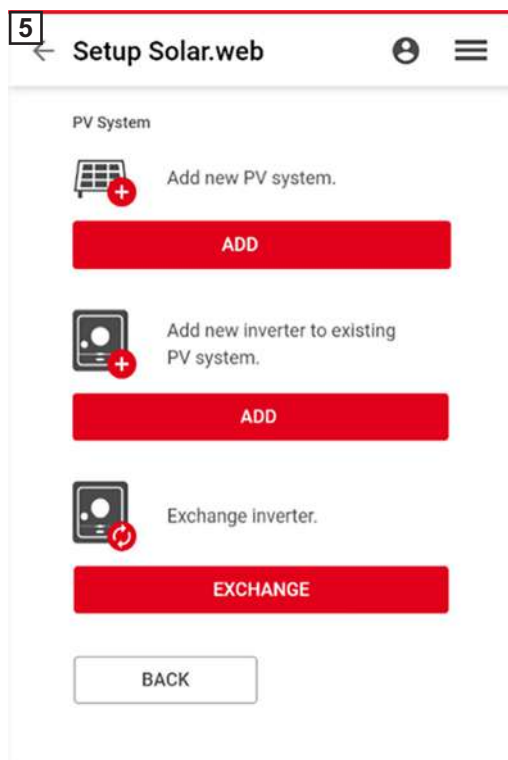
Abrir el punto de acceso:

Se muestran las instrucciones para abrir el punto de acceso manualmente.




Asistente de instalación:

El asistente de red y la configuración de producto pueden llevarse a cabo de forma independiente entre sí. El asistente de instalación Solar.web requiere una conexión de red.

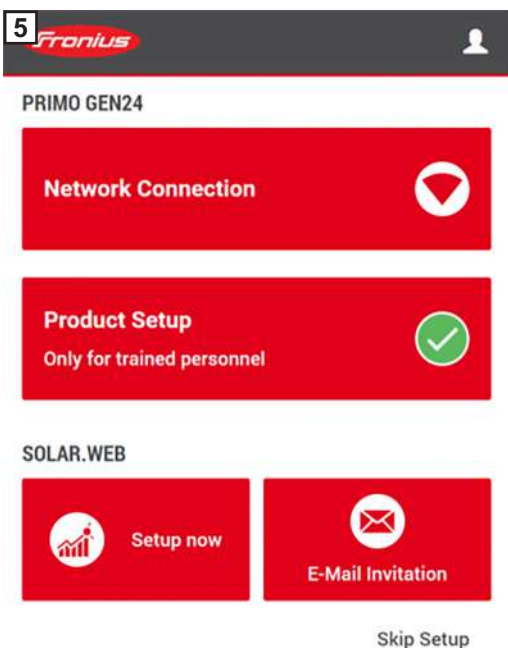


Finalización en Solar.web

Instalación con el navegador

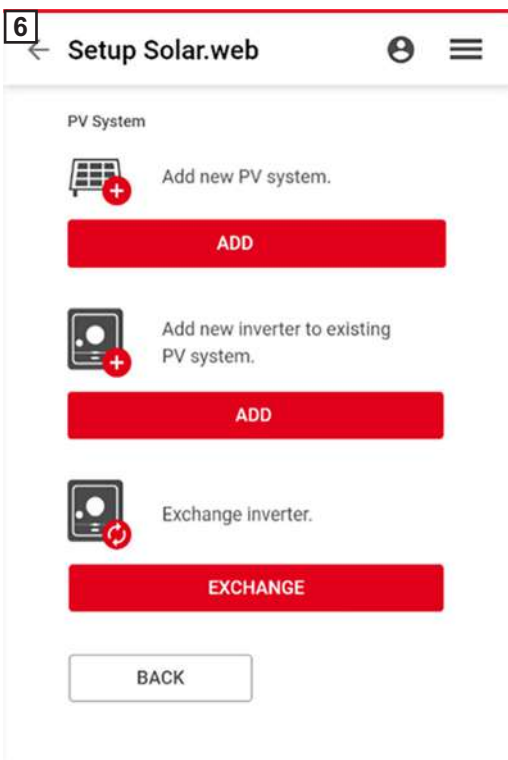
- 1 Abrir el punto de acceso pulsando el botón  en el inversor.
- 2 Establecer la conexión con los ajustes de red (el inversor se muestra con el nombre "FRONIUS_PILOT" y el número de serie).
- 3 La conexión se establece introduciendo la contraseña 12345678.

- 4 Introducing the IP address 192.168.250.181 into the browser (WLAN connection) opens the installation assistant. In the case of a connection via Ethernet it is possible to access the installation assistant at the IP address 169.254.0.180.



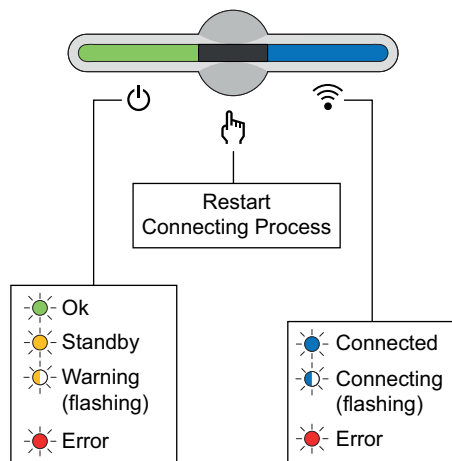
Asistente de instalación:

The network assistant and the product configuration can be carried out independently of each other. The Solar.web installation assistant requires a network connection.



Finalización en Solar.web

Funciones del botón y LED de indicación del estado



La indicación del estado permite mostrar el estado del inversor. En caso de incidencia, llevar a cabo los diferentes pasos en Fronius Solar.web live App.

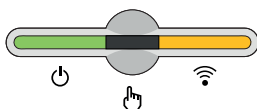


Pulsando el botón se activa el estado de conexión durante 30 minutos.

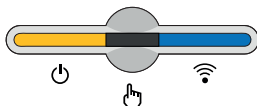


La indicación de conexión muestra el estado de la conexión. Para establecer la conexión deben realizarse los diferentes pasos en Fronius Solar.web live App.

Funciones del botón

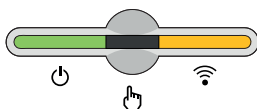


Mantener pulsado el botón durante 3 segundos (máx. 6 segundos) = El mensaje de servicio finaliza y el bloqueo de teclas se desactiva.



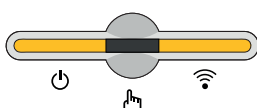
Pulsar el botón una vez = Se activa el punto de acceso WLAN (AP).

Indicación del estado LED



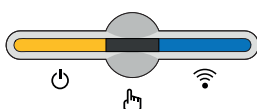
El inversor arranca.

LED de servicio: parpadea en verde
LED de comunicación: se ilumina en amarillo



El inversor no está configurado.

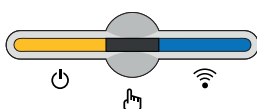
Los LED de servicio/comunicación se iluminan en amarillo



El inversor se encuentra en reposo y la conexión de red se establece con WLAN AP.

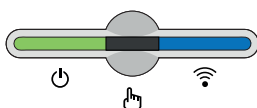
Pulsar el botón una vez = Modo de búsqueda WLAN AP (30 minutos activo).

LED de servicio: parpadea en amarillo
LED de comunicación: parpadea en azul



El inversor se encuentra en reposo y la conexión de red está activa.

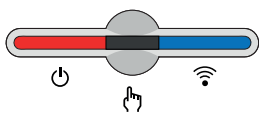
LED de servicio: se ilumina en amarillo
LED de comunicación: se ilumina en azul



El inversor funciona estable y la conexión de red está activa.

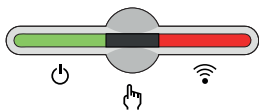
LED de servicio: se ilumina en verde
LED de comunicación: se ilumina en azul

Indicación del estado LED



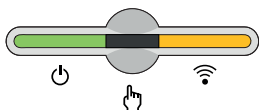
El inversor indica un estado crítico y la conexión de red está activa.

LED de servicio: se ilumina en rojo
LED de comunicación: se ilumina en azul



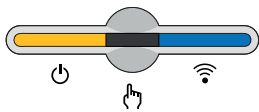
El inversor funciona estable y se muestra un error de red.

LED de servicio: se ilumina en verde
LED de comunicación: se ilumina en rojo



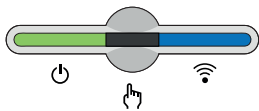
El inversor funciona estable y la conexión de red no está configurada.

LED de servicio: se ilumina en verde
LED de comunicación: se ilumina en amarillo



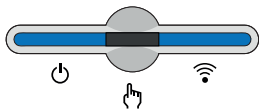
El inversor muestra una advertencia y la conexión de red está activa.

LED de servicio: se ilumina en amarillo
LED de comunicación: se ilumina en azul



El inversor se encuentra en SPUI = Special Purpose Utility Interaction y la conexión de red está activa.

LED de servicio: parpadea lentamente en verde
LED de comunicación: se ilumina en azul



El inversor lleva a cabo una actualización.

LED de servicio/comunicación: parpadean en azul

Navegación en la aplicación

The screenshot shows the Fronius application interface. At the top, there is a header with the 'Fronius' logo and a user profile icon. Below the header are two tabs: 'GENERAL' and 'ADVANCED'. The main dashboard features four circular gauges: '835 W' (solar panel icon), '419 W' (lightbulb icon), '4 W' (inverter icon), and '37 %' (battery icon). Below the gauges, there are two sections: 'Device State' and 'Energy output'.

Device State

● Inverter Symo Hybrid 5.0-3-S	running
● Battery Solar Battery	BATTERY_STATE_RUNNING?
● Ohmpilot Ohmpilot	OHMPILOT_STATE_DISCONNECTED?
● Ohmpilot Ohmpilot	OHMPILOT_STATE_STOPPED?
● Power meter Smart Meter 63A	POWERMETER_STATE_ERROR?

Energy output

Current Power	Year
834.80 W	1.95 MWh
	○ ● ○

Este menú sirve para configurar todos los ajustes específicos del usuario como, por ejemplo:



- Idioma
- Notificaciones
- Gestión de derechos/roles de usuarios

Este menú permite configurar todos los ajustes relevantes del equipo como, por ejemplo:



- Equipos y componentes del sistema
- Gestión de energía
- Sistema
- Comunicación
- Red de corriente
- Información

Este registro muestra la siguiente información:

General

- Representación gráfica de la instalación fotovoltaica
- Indicación del estado de los diferentes componentes
- Rendimiento energético de la instalación fotovoltaica

Advanced (Avanzado)

Este registro muestra los valores en tiempo real de los diferentes componentes.

Anexo

Cuidado y mantenimiento

Limpieza

Limpiar el inversor con un trapo húmedo si fuera necesario.
No utilizar agentes de limpieza, productos abrasivos, disolventes u otros productos similares para la limpieza del inversor.

Mantenimiento

Las actividades de mantenimiento y servicio solo deben ser realizadas por el servicio técnico cualificado de Fronius.

Términos de garantía y eliminación

Garantía de fábrica de Fronius

Las cláusulas de garantía detalladas específicas para cada país están disponibles en Internet:

www.fronius.com/solar/warranty

Para poder disfrutar de todo el período de garantía para la batería de almacenamiento o el inversor Fronius que ha instalado recientemente, rogamos que se registre en: www.solarweb.com.

Eliminación

De conformidad con la Directiva Europea 2012/19/UE sobre residuos de aparatos eléctricos y electrónicos y su transposición al derecho nacional, los aparatos eléctricos usados deben ser recogidos por separado y reciclados respetando el medio ambiente. Asegúrese de devolver el aparato usado al distribuidor o solicite información sobre los sistemas de desecho y recogida locales autorizados. ¡El incumplimiento de la presente directiva europea puede derivar en posibles efectos sobre el medio ambiente y su salud!

Datos técnicos

Fronius Primo GEN24	3.0 / Plus	3.6 / Plus	4.0 / Plus
---------------------	------------	------------	------------

Datos de entrada

Gama de tensión MPP	190 - 530 V	200 - 530 V	210 - 530 V
Máxima tensión de entrada con 1000 W/m ² / -10°C en marcha sin carga	600 V		
Máxima corriente de entrada (MPPT1 / MPPT2)	22,0 / 12,0 A		
Máxima corriente de cortocircuito de los módulos solares (I _{SC PV})	33 / 18 A		
Máxima corriente de retroalimentación ⁴⁾	33 A (RMS) ⁵⁾		

Datos de salida

Potencia de salida nominal (P _{nom})	3000 W	3680 W	4000 W
Máxima potencia de salida	3000 W	3680 W	4000 W
Tensión de red nominal	1 ~ NPE 220 V / 230 V		
Mínima tensión de red	150 V ¹⁾		
Máxima tensión de red	270 V ¹⁾		
Máxima corriente de salida	20 A	24,53 A	26,67 A
Frecuencia nominal	50 / 60 Hz ¹⁾		
Coefficiente de distorsión no lineal	< 9 %		
Factor de potencia cos phi	0,8 - 1 (ajustable)		
Máx. impedancia de la red admisible Z _{max} en la PCC ³⁾	Ninguna		
Máxima corriente de falta de salida por período de tiempo	38 A / 172 ms		

Datos generales

Autoconsumo nocturno	10 W
Refrigeración	Ventilación forzada regulada
Tipo de protección	IP 66
Dimensiones (altura x anchura x longitud)	528 x 474 x 164 mm
Peso	~16 kg
Temperatura ambiente admisible	-40 °C - +60 °C
Humedad del aire admisible	0 - 100 % (incl. rocío)
Tipo de dispositivo CEM	B
Categoría de sobretensión CC/CA	2 / 3

Dispositivos de protección

Medición del aislamiento CC	Advertencia/desconexión ⁷⁾ en caso de R _{ISO} < 1 MOHM
Comportamiento en caso de sobrecarga CC	Desplazamiento del punto de trabajo, limitación de potencia
Seccionador CC	Integrado
Monitorización de corriente de falta	Integrada

Fronius Primo GEN24	4.6 / Plus	5.0 / Plus	6.0 / Plus
---------------------	------------	------------	------------

Datos de entrada

Gama de tensión MPP	230 - 530 V	230 - 530 V	230 - 530 V
Máxima tensión de entrada con 1000 W/m ² / -10°C en marcha sin carga	600 V		
Máxima corriente de entrada (MPPT1 / MPPT2)	22,0 / 12,0 A		
Máxima corriente de cortocircuito de los módulos solares (I _{SC PV})	33 / 18 A		
Máxima corriente de retroalimentación ⁴⁾	33 A (RMS) ⁵⁾		

Datos de salida

Potencia de salida nominal (P _{nom})	4600 W	5000 W	6000 W
Máxima potencia de salida	4600 W	5000 W	6000 W
Tensión de red nominal	1 ~ NPE 220 V / 230 V		
Mínima tensión de red	150 V ¹⁾		
Máxima tensión de red	270 V ¹⁾		
Máxima corriente de salida	27,5 A		
Frecuencia nominal	50 / 60 Hz ¹⁾		
Coeficiente de distorsión no lineal	< 9 %		
Factor de potencia cos phi	0,8 - 1 (ajustable)		
Máx. impedancia de la red admisible Z _{max} en la PCC ³⁾	Ninguna		
Máxima corriente de falta de salida por período de tiempo	38 A / 172 ms		

Datos generales

Autoconsumo nocturno	10 W
Refrigeración	Ventilación forzada regulada
Tipo de protección	IP 66
Dimensiones (altura x anchura x longitud)	528 x 474 x 164 mm
Peso	~16 kg
Temperatura ambiente admisible	-40 °C - +60 °C
Humedad del aire admisible	0 - 100 % (incl. rocío)
Tipo de dispositivo CEM	B
Categoría de sobretensión CC/CA	2 / 3

Dispositivos de protección

Medición del aislamiento CC	Advertencia/desconexión ⁷⁾ en caso de R _{ISO} < 1 MOHM
Comportamiento en caso de sobrecarga CC	Desplazamiento del punto de trabajo, limitación de potencia
Seccionador CC	Integrado
Monitorización de corriente de falta	Integrada

Explicación de los pies de página

- 1) Los valores indicados son valores estándar; en función de los requerimientos correspondientes, se adapta el inversor específicamente para el país en cuestión.
- 2) Según la configuración de país o los ajustes específicos del aparato (ind. = inductivo; cap. = capacitivo)
- 3) PCC = Interfaz a la red pública
- 4) Máxima corriente desde el inversor hacia el módulo solar en caso de un error en el inversor y o un aislamiento defectuoso entre el lado de AC y DC
- 5) Asegurado mediante la construcción eléctrica del inversor
- 6) Pico de corriente al conectar el inversor
- 7) Según la configuración de país

Fronius Worldwide - www.fronius.com/addresses

Fronius International GmbH
4600 Wels, Froniusplatz 1, Austria
E-Mail: pv-sales@fronius.com
<http://www.fronius.com>

Fronius USA LLC Solar Electronics Division
6797 Fronius Drive, Portage, IN 46368
E-Mail: pv-us@fronius.com
<http://www.fronius-usa.com>

Under <http://www.fronius.com/addresses> you will find all addresses of our sales branches and partner firms!